

***Trasformatori di Corrente
per
Media Tensione (MT)***

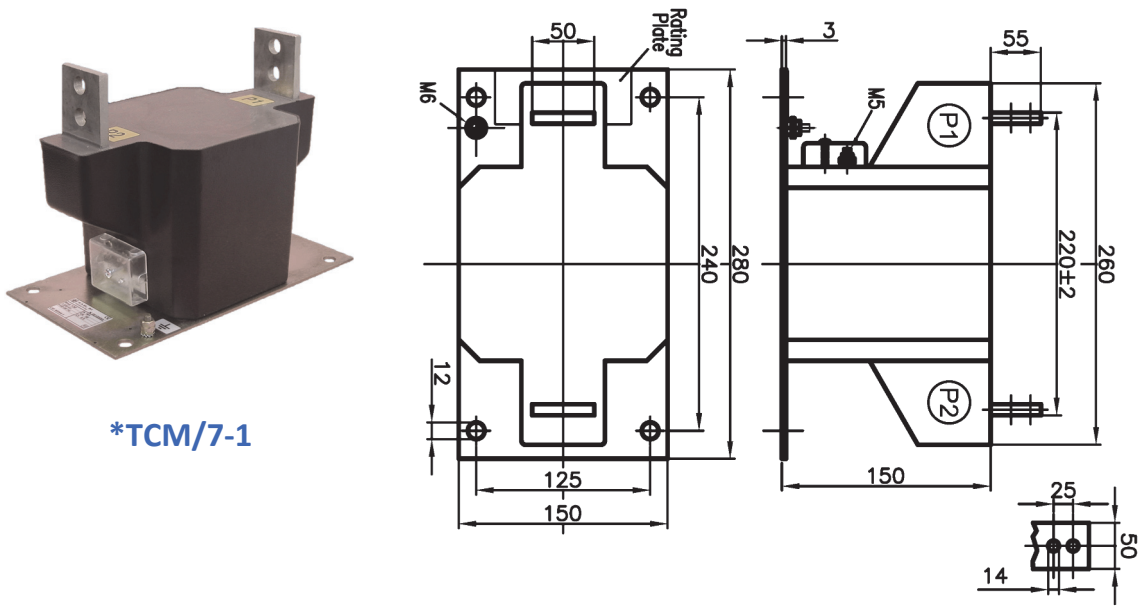
***Medium Voltage
Current
Transformers***

Dati tecnici generali / General data

- Corrente termica di breve durata / <i>Rated short-time thermal current (I_{th})</i>	100/1 In/s	Max 40 kA
- Livelli d'isolamento fino a / <i>Insulation levels up to</i>	36/70/170 kV	r.m.s
- Frequenza nominale / <i>Rated frequency</i>	50 ÷ 60 Hz	
- Corrente Primaria / <i>Primary current</i>	5 ÷ 1500 A	Altre a richiesta / <i>Others on request</i>
- A due rapporti di trasformazione / <i>Double ratio</i>		A richiesta / <i>on request</i>
- Corrente secondaria nominale / <i>Rated secondary current</i>	5 A	
- Fattore di sicurezza per secondario di misura / <i>Security factor measuring winding</i>	F _s ≤5	
- Grado di protezione / <i>Protection degree</i>	IP20	-
- Temperatura di funzionamento / <i>Working temperature</i>	-10 ÷ +70 °C	
- Temperatura di immagazzinamento / <i>Storage temperature</i>	-20 ÷ +80 °C	

- Conforme alle norme CEI EN 60044-1 & CEI EN 61869-2 / *According to IEC 60044-1 & IEC 61869-2 standards*
- Isolamento in resina / *Resin insulated*
- Esenti da scariche parziali / *Free from partial discharges*
- Per uso interno / *For Indoor use*
- Su richiesta corrente secondaria 1 A / *on request secondary current 1 A*
- Coprimorsetti sigillabili sui morsetti secondari su richiesta / *Sealable protection on the secondary terminals on request*

Dimensioni in mm / Dimensions mm



*TCM/7-1

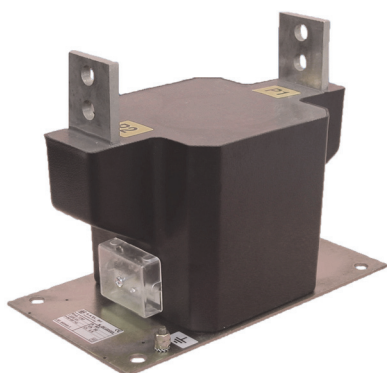
Corrente Primaria <i>Primary Current</i>	Attacchi Primari <i>Primary Terminals</i>	Prestazioni classi di Misura <i>Measure Burdens</i>					Prestazioni classi di Protezione <i>Protection Burdens</i>	
		Classe / Class 0,2	*Codice / Code	Classe / Class 0,5	Classe / Class 1	*Codice / Code	Classe / Class 5P10	*Codice / Code
5 A	50 x 6 mm	10 VA	TCM/7-15AS	20 VA	40 VA	TCM/7-15A	10 VA	TCM/7-15AP
10 A		10 VA	TCM/7-110AS	20 VA	40 VA	TCM/7-110A	10 VA	TCM/7-110AP
15 A		10 VA	TCM/7-115AS	20 VA	40 VA	TCM/7-115A	10 VA	TCM/7-115AP
25 A		10 VA	TCM/7-125AS	20 VA	40 VA	TCM/7-125A	10 VA	TCM/7-125AP
50 A		10 VA	TCM/7-150AS	20 VA	40 VA	TCM/7-150A	10 VA	TCM/7-150AP
75 A		10 VA	TCM/7-175AS	20 VA	40 VA	TCM/7-175A	10 VA	TCM/7-175AP
100 A		10 VA	TCM/7-1100AS	20 VA	40 VA	TCM/7-1100A	10 VA	TCM/7-1100AP
150 A		10 VA	TCM/7-1150AS	20 VA	40 VA	TCM/7-1150A	10 VA	TCM/7-1150AP
250 A		10 VA	TCM/7-1250AS	20 VA	40 VA	TCM/7-1250A	10 VA	TCM/7-1250AP
400 A		10 VA	TCM/7-1400AS	20 VA	40 VA	TCM/7-1400A	10 VA	TCM/7-1400AP
500 A	50 x 8 mm	15 VA	TCM/7-1500AS	25 VA	50 VA	TCM/7-1500A	10 VA	TCM/7-1500AP
600 A		15 VA	TCM/7-1600AS	25 VA	50 VA	TCM/7-1600A	10 VA	TCM/7-1600AP
800 A		15 VA	TCM/7-1800AS	30 VA	60 VA	TCM/7-1800A	10 VA	TCM/7-1800AP
1000 A	50 x 20 mm	20 VA	TCM/7-11K0AS	40 VA	80 VA	TCM/7-11K0A	10 VA	TCM/7-11K0AP
1200 A		20 VA	TCM/7-11K2AS	40 VA	80 VA	TCM/7-11K2A	10 VA	TCM/7-11K2AP
1500 A		20 VA	TCM/7-11K5AS	50 VA	100 VA	TCM/7-11K5A	10 VA	TCM/7-11K5AP

Dati tecnici generali / General data

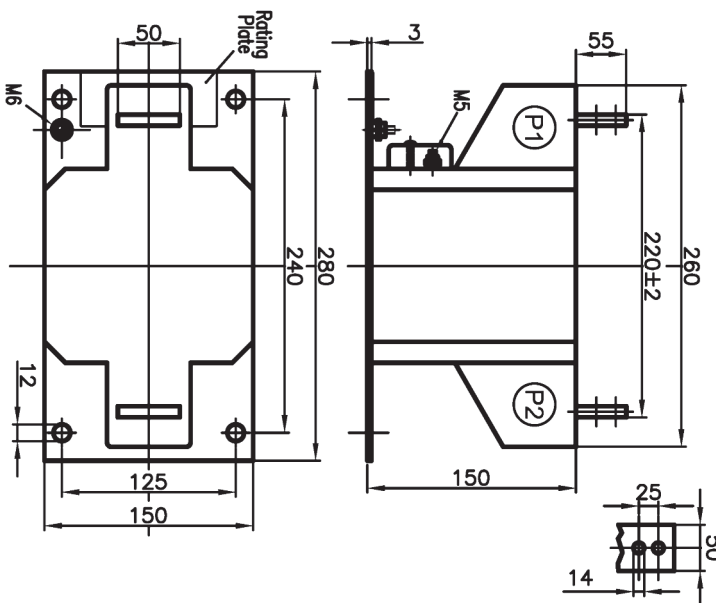
- Corrente termica di breve durata / <i>Rated short-time thermal current (I_{th})</i>	100/1 In/s	Max 40 kA
- Livelli d'isolamento fino a / <i>Insulation levels up to</i>	36/70/170 kV	r.m.s
- Frequenza nominale / <i>Rated frequency</i>	50 ÷ 60 Hz	
- Corrente Primaria / <i>Primary current</i>	5 ÷ 1500 A	Altre a richiesta / <i>Others on request</i>
- A due rapporti di trasformazione / <i>Double ratio</i>		A richiesta / <i>on request</i>
- Corrente secondaria nominale / <i>Rated secondary current</i>	5 A	
- Fattore di sicurezza per secondario di misura / <i>Security factor measuring winding</i>	F _s ≤ 5	
- Grado di protezione / <i>Protection degree</i>	IP20	-
- Temperatura di funzionamento / <i>Working temperature</i>	-10 ÷ +70 °C	
- Temperatura di immagazzinamento / <i>Storage temperature</i>	-20 ÷ +80 °C	

- Conforme alle norme CEI EN 60044-1 & CEI EN 61869-2 / *According to IEC 60044-1 & IEC 61869-2 standards*
- Isolamento in resina / *Resin insulated*
- Esenti da scariche parziali / *Free from partial discharges*
- Per uso interno / *For Indoor use*
- Su richiesta corrente secondaria 1 A / *on request secondary current 1 A*
- Coprimorsetti sigillabili sui morsetti secondari su richiesta / *Sealable protection on the secondary terminals on request*

Dimensioni in mm / Dimensions mm



*TCM/7-2



Corrente Primaria <i>Primary Current</i>	Attacchi Primari <i>Primary Terminals</i>	Prestazioni classi di Misura <i>Measure Burdens</i>					Prestazioni classi di Protezione <i>Protection Burdens</i>	
		Classe / Class 0,2	*Codice / Code	Classe / Class 0,5	Classe / Class 1	*Codice / Code	Classe / Class 5P10	*Codice / Code
5 A	50 x 6 mm	10 VA	TCM/7-25AS	20 VA	40 VA	TCM/7-25A	10 VA	TCM/7-25AP
10 A		10 VA	TCM/7-210AS	20 VA	40 VA	TCM/7-210A	10 VA	TCM/7-210AP
15 A		10 VA	TCM/7-215AS	20 VA	40 VA	TCM/7-215A	10 VA	TCM/7-215AP
25 A		10 VA	TCM/7-225AS	20 VA	40 VA	TCM/7-225A	10 VA	TCM/7-225AP
50 A		10 VA	TCM/7-250AS	20 VA	40 VA	TCM/7-250A	10 VA	TCM/7-250AP
75 A		10 VA	TCM/7-275AS	20 VA	40 VA	TCM/7-275A	10 VA	TCM/7-275AP
100 A		10 VA	TCM/7-2100AS	20 VA	40 VA	TCM/7-2100A	10 VA	TCM/7-2100AP
150 A		10 VA	TCM/7-2150AS	20 VA	40 VA	TCM/7-2150A	10 VA	TCM/7-2150AP
250 A		10 VA	TCM/7-2250AS	20 VA	40 VA	TCM/7-2250A	10 VA	TCM/7-2250AP
400 A		10 VA	TCM/7-2400AS	20 VA	40 VA	TCM/7-2400A	10 VA	TCM/7-2400AP
500 A	50 x 8 mm	15 VA	TCM/7-2500AS	25 VA	50 VA	TCM/7-2500A	10 VA	TCM/7-2500AP
600 A		15 VA	TCM/7-2600AS	25 VA	50 VA	TCM/7-2600A	10 VA	TCM/7-2600AP
800 A		15 VA	TCM/7-2800AS	30 VA	60 VA	TCM/7-2800A	10 VA	TCM/7-2800AP
1000 A	50 x 20 mm	20 VA	TCM/7-21K0AS	40 VA	80 VA	TCM/7-21K0A	10 VA	TCM/7-21K0AP
1200 A		20 VA	TCM/7-21K2AS	40 VA	80 VA	TCM/7-21K2A	10 VA	TCM/7-21K2AP
1500 A		20 VA	TCM/7-21K5AS	50 VA	100 VA	TCM/7-21K5A	10 VA	TCM/7-21K5AP