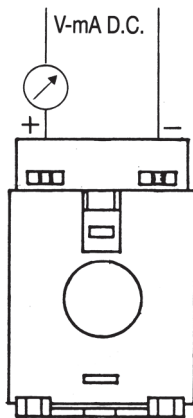


***Trasformatori di corrente
con trasduttore integrato***

***Current Transformers
with built-in transducer***

Dati tecnici generali / General data

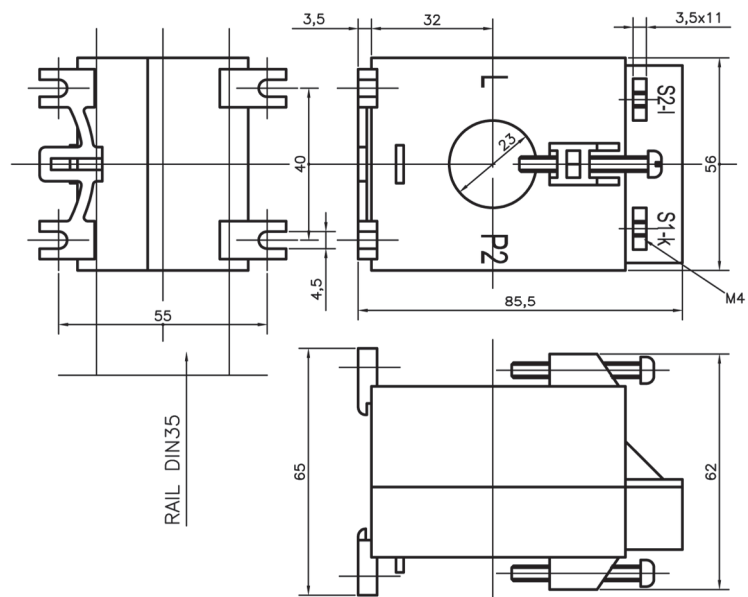
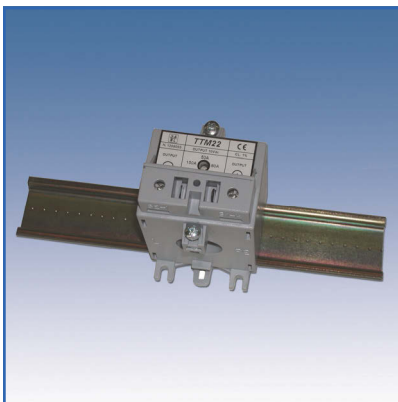
- Intervallo di misura/ <i>Measuring range</i>	5 to 100% In
- Valori nominale di ingresso / <i>Input rated values</i>	25 ÷ 150 A with switch
- Valori nominale di uscita - impedenza del carico / <i>Output rated values - load impedance</i>	10 Vdc ≥ 100 kΩ
- Classe / <i>Accuracy</i>	1 %
- Tempo di risposta - ripple residuo / <i>Response time—Residual ripple</i>	200 ms - ≤ 1%
- Frequenza / <i>Frequency</i>	45 ÷ 65 Hz
- Sovraccarico permanente-istantaneo / <i>Overload continuous-istantaneous</i>	2 In - 50 In 1 s
- Tempo di riscaldamento / <i>Heating time</i>	15 min
- Autoconsumo / <i>Consumption</i>	1 VA
- Alimentazione ausiliaria / <i>Auxiliary power supply</i>	Autoalimentato - Self Supplied
- Grado di protezione / <i>Protection degree</i>	IP20
- Temperatura di funzionamento / <i>Working temperature</i>	-15 ÷ +70
- Temperatura di immagazzinamento / <i>Storage temperature</i>	-20 ÷ +80
- Tensione di prova 50 Hz - 1 min (IEC 414) / <i>Test voltage at 50 Hz - 1min (IEC 414)</i>	4 kV
- Tensione di prova impulso (IEC 521) / <i>Impulse Test voltage (IEC 521)</i>	6 kV , 1.2/50µs, 0,5 Ws


- Conforme alle norme: *According to standards:*

CEI EN 60044-1 - CEI EN 61869-2
 EN 60688 VDE 0411 - DIN 40050
 EMC (EN 50081-1, EN 50082-2, EN 55011)

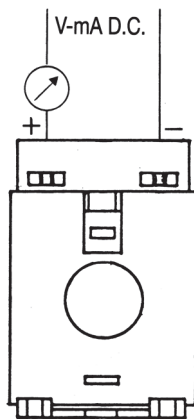
- Isolamento a secco, in aria / *Dry insulation*

- Custodia in materiale plastico autoestinguente / *Self-extinguishing plastic case*
- Viti imperdibili M4, Faston 6,3 x 0,8 / *Unmovable screws M4, Faston 6,3 x 0,8*
- Fornito con piedini di fissaggio a parete e attacco per guida DIN 35 mm
- *Supplied with wall mounting pins and connection for 35 mm DIN rail*

- Per uso interno / *For Indoor use*
Dimensioni in mm / *Dimensions mm*


Dati tecnici generali / General data

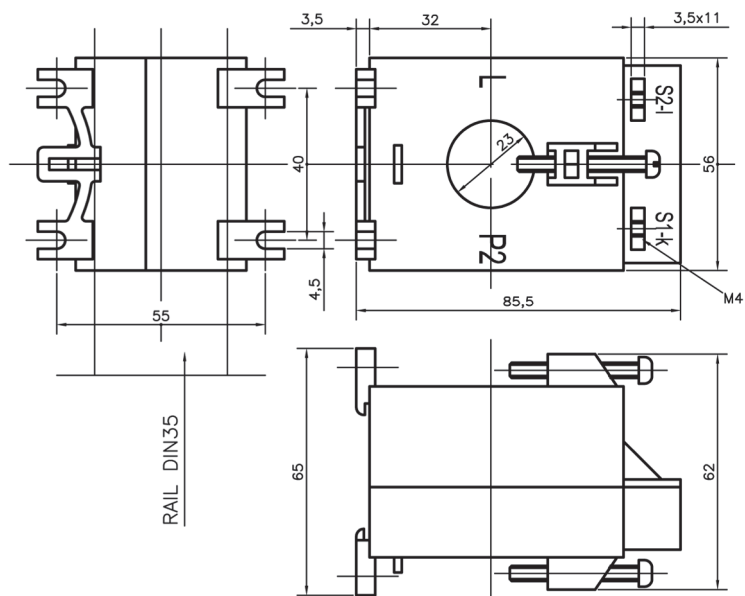
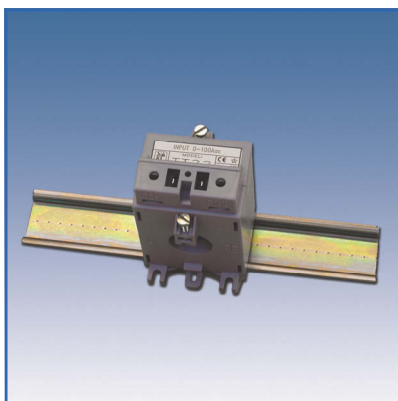
- Intervallo di misura / <i>Measuring range</i>	5 to 100% I _n
- Valori nominale di ingresso / <i>Input rated values</i>	15 ÷ 150 A to be specified
- Valori nominale di uscita - impedenza del carico / <i>Output rated values - load impedance</i>	10 Vdc ≥ 100 kΩ
- Classe / <i>Accuracy</i>	0,5 %
- Tempo di risposta - ripple residuo / <i>Response time—Residual ripple</i>	200 ms - ≤ 1%
- Frequenza / <i>Frequency</i>	45 ÷ 65 Hz
- Sovraccarico permanente-istantaneo / <i>Overload continuous-istantaneous</i>	2 I _n - 50 I _n 1 s
- Tempo di riscaldamento / <i>Heating time</i>	15 min
- Autoconsumo / <i>Consumption</i>	1 VA
- Alimentazione ausiliaria / <i>Auxiliary power supply</i>	Autoalimentato - Self Supplied
- Grado di protezione / <i>Protection degree</i>	IP20
- Temperatura di funzionamento / <i>Working temperature</i>	-15 ÷ +70
- Temperatura di immagazzinamento / <i>Storage temperature</i>	-20 ÷ +80
- Tensione di prova 50 Hz - 1 min (IEC 414) / <i>Test voltage at 50 Hz - 1min (IEC 414)</i>	4 kV
- Tensione di prova impulso (IEC 521) / <i>Impulse Test voltage (IEC 521)</i>	6 kV , 1.2/50µs, 0,5 Ws



- Conforme alle norme: *According to standards:*
 CEI EN 60044-1 - CEI EN 61869-2
 EN 60688 VDE 0411 - DIN 40050
 EMC (EN 50081-1, EN 50082-2, EN 55011)

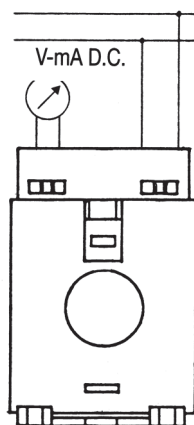
- Isolamento a secco, in aria / *Dry insulation*
 - Custodia in materiale plastico autoestinguente / *Self-extinguishing plastic case*
 - Viti imperdibili M4, Faston 6,3 x 0,8 / *Unmovable screws M4, Faston 6,3 x 0,8*
 - Fornito con piedini di fissaggio a parete e attacco per guida DIN 35 mm
 - *Supplied with wall mounting pins and connection for 35 mm DIN rail*

- Per uso interno / *For Indoor use*

Dimensioni in mm / Dimensions mm


Dati tecnici generali / General data

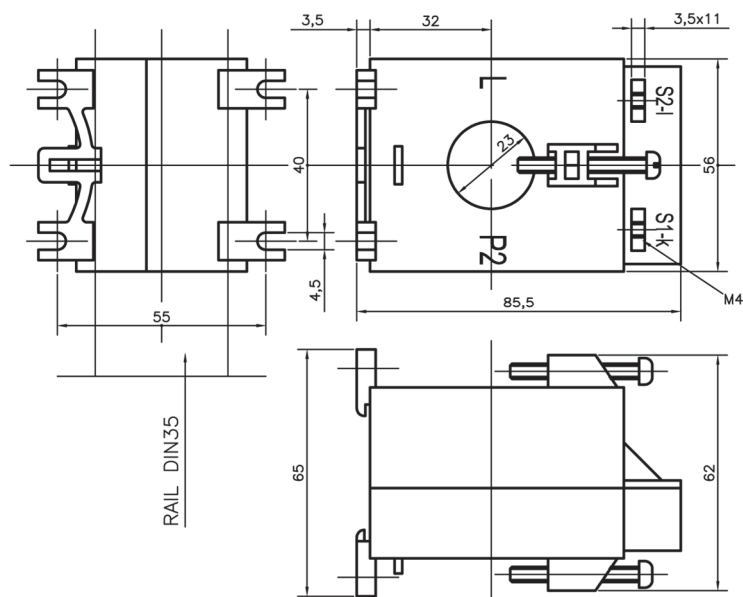
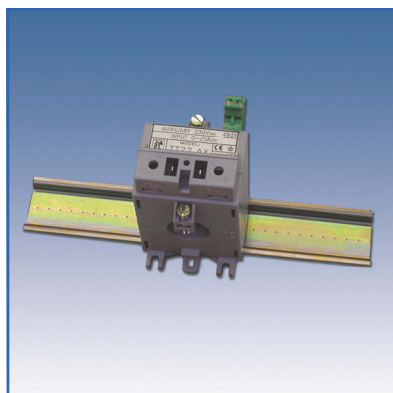
- Intervallo di misura / <i>Measuring range</i>	0 to 100% I _n
- Valori nominale di ingresso / <i>Input rated values</i>	15 ÷ 250 A to be specified
- Valori nominale di uscita - impedenza del carico / <i>Output rated values - load impedance</i>	4-20mA _{dc} (500Ω)
- Classe / <i>Accuracy</i>	0,5 %
- Tempo di risposta - ripple residuo / <i>Response time—Residual ripple</i>	200 ms - ≤ 1%
- Frequenza / <i>Frequency</i>	45 ÷ 65 Hz
- Sovraccarico permanente-istantaneo / <i>Overload continuous-istantaneous</i>	2 I _n - 50 I _n 1 s
- Tempo di riscaldamento / <i>Heating time</i>	15 min
- Autoconsumo / <i>Consumption</i>	0,1 VA
- Alimentazione ausiliaria / <i>Auxiliary power supply</i>	24 Vdc (12÷36 Vdc)
- Grado di protezione / <i>Protection degree</i>	IP20
- Temperatura di funzionamento / <i>Working temperature</i>	-15 ÷ +70
- Temperatura di immagazzinamento / <i>Storage temperature</i>	-20 ÷ +80
- Tensione di prova 50 Hz - 1 min (IEC 414) / <i>Test voltage at 50 Hz - 1min (IEC 414)</i>	4 kV
- Tensione di prova impulso (IEC 521) / <i>Impulse Test voltage (IEC 521)</i>	6 kV , 1.2/50μs, 0,5 Ws



- Conforme alle norme: *According to standards:*
 CEI EN 60044-1 - CEI EN 61869-2
 EN 60688 VDE 0411 - DIN 40050
 EMC (EN 50081-1, EN 50082-2, EN 55011)

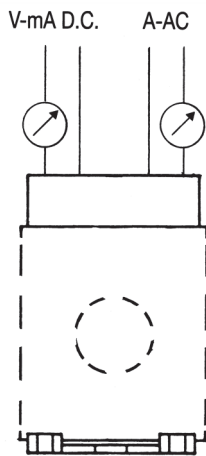
- Isolamento a secco, in aria / *Dry insulation*
 - Custodia in materiale plastico autoestinguento / *Self-extinguishing plastic case*
 - Viti imperdibili M4, Faston 6,3 x 0,8 / *Unmovable screws M4, Faston 6,3 x 0,8*
 - Fornito con piedini di fissaggio a parete e attacco per guida DIN 35 mm
 - *Supplied with wall mounting pins and connection for 35 mm DIN rail*

- Per uso interno / *For Indoor use*

Dimensioni in mm / Dimensions mm


Dati tecnici generali / General data

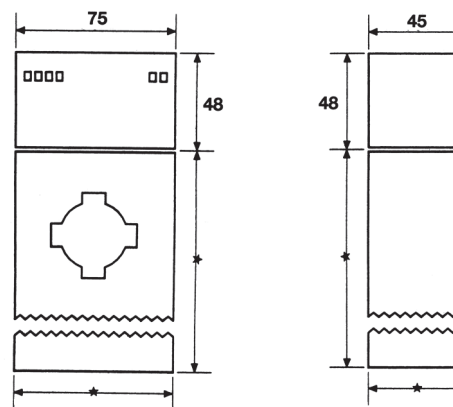
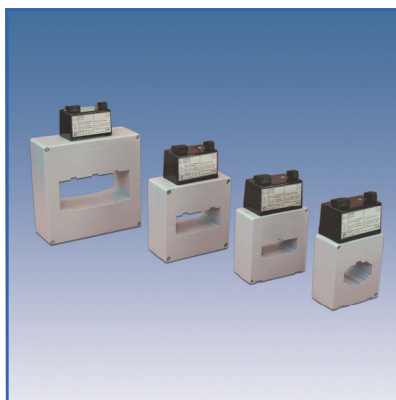
- Intervallo di misura / <i>Measuring range</i>	5 to 100% I _n
- Valori nominale di ingresso / <i>Input rated values</i>	200 ÷ 4000 A to be specified
- Valori nominale di uscita - impedenza del carico / <i>Output rated values - load impedance</i>	0-20mAdc (500Ω) - 10 Vdc (≥100 kΩ) - 5 or 1A
- Classe / <i>Accuracy</i>	0,5 %
- Tempo di risposta - ripple residuo / <i>Response time—Residual ripple</i>	200 ms - ≤ 1%
- Frequenza / <i>Frequency</i>	45 ÷ 65 Hz
- Sovraccarico permanente-istantaneo / <i>Overload continuous-istantaneous</i>	2 I _n - 50 I _n 1 s
- Tempo di riscaldamento / <i>Heating time</i>	15 min
- Autoconsumo / <i>Consumption</i>	1 VA
- Alimentazione ausiliaria / <i>Auxiliary power supply</i>	Autoalimentato - Self Supplied
- Grado di protezione / <i>Protection degree</i>	IP20
- Temperatura di funzionamento / <i>Working temperature</i>	-15 ÷ +70
- Temperatura di immagazzinamento / <i>Storage temperature</i>	-20 ÷ +80
- Tensione di prova 50 Hz - 1 min (IEC 414) / <i>Test voltage at 50 Hz - 1min (IEC 414)</i>	4 kV
- Tensione di prova impulso (IEC 521) / <i>Impulse Test voltage (IEC 521)</i>	6 kV , 1.2/50μs, 0,5 Ws



- Conforme alle norme: *According to standards:*
 CEI EN 60044-1 - CEI EN 61869-2
 EN 60688 VDE 0411 - DIN 40050
 EMC (EN 50081-1, EN 50082-2, EN 55011)

- Isolamento a secco, in aria / *Dry insulation*
 - Custodia in materiale plastico autoestinguente / *Self-extinguishing plastic case*
 - Viti imperdibili M4, Faston 6,3 x 0,8 / *Unmovable screws M4, Faston 6,3 x 0,8*
 - Fornito con piedini di fissaggio a parete e attacco per guida DIN 35 mm
 - *Supplied with wall mounting pins and connection for 35 mm DIN rail*

- Per uso interno / *For Indoor use*

Dimensioni in mm / Dimensions mm


*Per le dimensioni dei TA vedere sezione: Trasformatori di Corrente per bassa tensione
 *For CT dimensions see section: Low Voltage Current Transformers