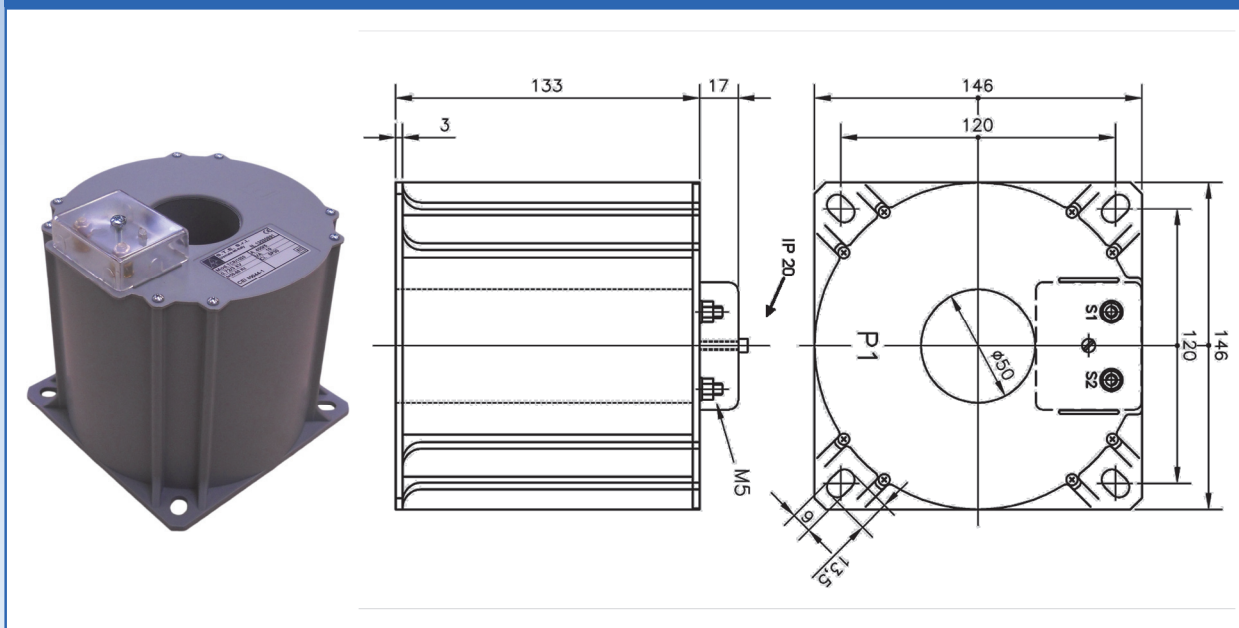


Dati tecnici generali / General data

- Corrente termica di breve durata / <i>Rated short-time thermal current (I_{th})</i>	100/1 In/s	Max 40 kA
- Livelli d'isolamento / <i>Insulation levels</i>	0,72/3 kV	r.m.s
- Frequenza nominale / <i>Rated frequency</i>	50 ÷ 60 Hz	
- Corrente primaria / <i>Primary current</i>	50 ÷ 800 A	
- Foro per passaggio cavo/i / <i>Hole for wire/cable</i>	50 mm	
- Peso (circa) / <i>Weight (about)</i>	10 kg	
- Grado di protezione / <i>Protection degree</i>	IP20	-
- Temperatura di funzionamento / <i>Working temperature</i>	-10 ÷ +70 °C	
- Temperatura di immagazzinamento / <i>Storage temperature</i>	-20 ÷ +80 °C	

- Conforme alle norme CEI EN 60044-1 & CEI EN 61869-2 / *According to IEC 60044-1 & IEC 61869-2 standards*
- Isolamento in resina / *Resin insulated*
- Custodia in materiale plastico autoestinguente / *Self-extinguishing plastic case*
- Fornito con piedini di fissaggio a parete / *Supplied with wall mounting pins*
- Corrente secondaria 5 A oppure 1 A / *5 A or 1 A Secondary current*
- **Disponibile con coprimorsetto sigillabile UTF / Available with UTF sealable terminal cover**
- **A richiesta esecuzione con doppio secondario e/o doppio primario/ On request double secondary or double primary execution**
- Per uso interno / *For Indoor use*

Dimensioni in mm / Dimensions mm


Corrente Pri. Primary Current [A]	Classe Prestazione Class - Burden	Codice Code	Classe Prestazione Class - Burden	Codice Code	Classe Prestazione Class - Burden	Codice Code	Classe Prestazione Class - Burden	Codice Code
Possibili realizzazioni - Examples of production								
50 A	0,5 - 5 VA F _s ≤ 5	TCR1020-50A	0,2 - 1,5 VA F _s ≤ 5	TCR1020-50B	5P10 - 4 VA	TCR1020-50C	5P20 - 1,5 VA	TCR1020-50D
100 A	0,5 - 10 VA F _s ≤ 5	TCR1020-100A	0,2 - 5 VA F _s ≤ 5	TCR1020-100B	5P10 - 10 VA	TCR1020-100C	5P20 - 5 VA	TCR1020-100D
200 A	0,5 - 30 VA F _s ≤ 5	TCR1020-200A	0,2 - 10 VA F _s ≤ 5	TCR1020-200B	5P10 - 20 VA	TCR1020-200C	5P20 - 10 VA	TCR1020-200D
300 A	0,5 - 30 VA F _s ≤ 5	TCR1020-300A	0,2 - 15 VA F _s ≤ 5	TCR1020-300B	5P10 - 20 VA	TCR1020-300C	5P20 - 10 VA	TCR1020-300D
400 A	0,5 - 30 VA F _s ≤ 5	TCR1020-400A	0,2 - 20 VA F _s ≤ 5	TCR1020-400B	5P10 - 20 VA	TCR1020-400C	5P20 - 10 VA	TCR1020-400D
500 A	0,5 - 30 VA F _s ≤ 5	TCR1020-500A	0,2 - 20 VA F _s ≤ 5	TCR1020-500B	5P10 - 20 VA	TCR1020-500C	5P20 - 10 VA	TCR1020-500D
600 A	0,5 - 30 VA F _s ≤ 5	TCR1020-600A	0,2 - 20 VA F _s ≤ 5	TCR1020-600B	5P10 - 20 VA	TCR1020-600C	5P20 - 10 VA	TCR1020-600D
800 A	0,5 - 30 VA F _s ≤ 5	TCR1020-800A	0,2 - 20 VA F _s ≤ 5	TCR1020-800B	5P10 - 20 VA	TCR1020-800C	5P20 - 10 VA	TCR1020-800D