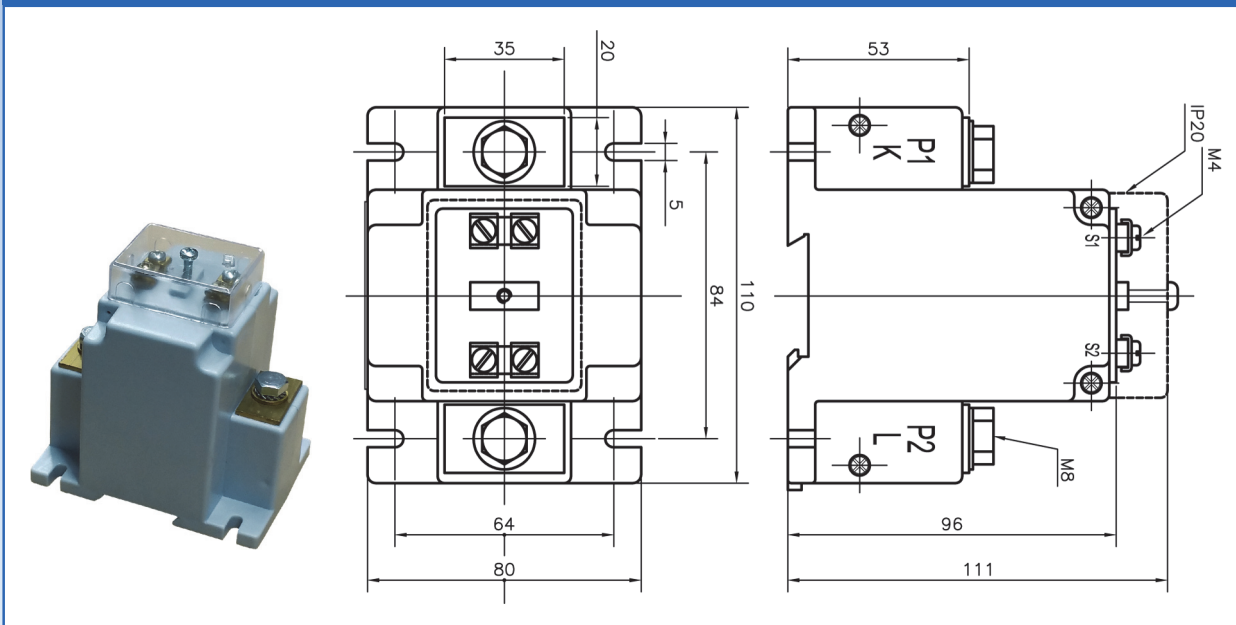


Dati tecnici generali / General data

- Corrente termica di breve durata / <i>Rated short-time thermal current (I_{th})</i>	40/1 In/s	
- Livelli d'isolamento / <i>Insulation levels</i>	0,72/3 kV	r.m.s.
- Frequenza nominale / <i>Rated frequency</i>	50 ÷ 60 Hz	
- Corrente primaria / <i>Primary current</i>	1 ÷ 250 A	
- Corrente secondaria nominale / <i>Rated secondary current</i>	5 - 1 A	
- Peso (circa) / <i>Weight (about)</i>	0,5 Kg	
- Grado di protezione / <i>Protection degree</i>	IP20	-
- Temperatura di funzionamento / <i>Working temperature</i>	-10 ÷ +70 °C	
- Temperatura di immagazzinamento / <i>Storage temperature</i>	-20 ÷ +80 °C	
- Classi su richiesta / <i>Class on request</i>	5P5 / 5P10 / 0,2 / 0,2S	

- Conforme alle norme CEI EN 60044-1 & CEI EN 61869-2 / *According to IEC 60044-1 & IEC 61869-2 standards*
- Isolamento a secco, in aria / *Dry insulation*
- Custodia in materiale plastico autoestinguente / *Self-extinguishing plastic case*
- Fornito con piedini di fissaggio a parete e attacco per guida DIN 35 mm / *Supplied with wall mounting pins and connection for 35 mm DIN rail*
- Altre portate a richiesta / *Other ratios on request*
- **Disponibile con coprimerse sigillabile UTF / Available with UTF sealable terminal cover**
- Per uso interno / *For indoor use*

Dimensioni in mm / Dimensions mm


Corrente Primaria <i>Primary current</i>	Classe Prestazione <i>Class - Burden</i>	Codice Code	Classe Prestazione <i>Class - Burden</i>	Codice Code
Secondario 5 A / Secondary 5 A				
1 A	1 - 20 VA Fs ≤5	TCP10-015A	0,5 - 10 VA Fs ≤5	TCP10-015B
5 A	1 - 20 VA Fs ≤5	TCP10-055A	0,5 - 10 VA Fs ≤5	TCP10-055B
10 A	1 - 20 VA Fs ≤5	TCP10-105A	0,5 - 10 VA Fs ≤5	TCP10-105B
15 A	1 - 20 VA Fs ≤5	TCP10-155A	0,5 - 10 VA Fs ≤5	TCP10-155B
20 A	1 - 20 VA Fs ≤5	TCP10-205A	0,5 - 10 VA Fs ≤5	TCP10-205B
25 A	1 - 20 VA Fs ≤5	TCP10-255A	0,5 - 10 VA Fs ≤5	TCP10-255B
30 A	1 - 20 VA Fs ≤5	TCP10-305A	0,5 - 10 VA Fs ≤5	TCP10-305B
40 A	1 - 20 VA Fs ≤5	TCP10-405A	0,5 - 10 VA Fs ≤5	TCP10-405B
50 A	1 - 20 VA Fs ≤5	TCP10-505A	0,5 - 10 VA Fs ≤5	TCP10-505B
60 A	1 - 20 VA Fs ≤5	TCP10-605A	0,5 - 10 VA Fs ≤5	TCP10-605B
100 A	1 - 20 VA Fs ≤5	TCP10-1005A	0,5 - 10 VA Fs ≤5	TCP10-1005B
150 A	1 - 20 VA Fs ≤5	TCP10-1505A	0,5 - 10 VA Fs ≤5	TCP10-1505B
200 A	1 - 20 VA Fs ≤5	TCP10-2005A	0,5 - 10 VA Fs ≤5	TCP10-2005B
250 A	1 - 20 VA Fs ≤5	TCP10-2505A	0,5 - 10 VA Fs ≤5	TCP10-2505B

Corrente Primaria <i>Primary current</i>	Classe Prestazione <i>Class - Burden</i>	Codice Code	Classe Prestazione <i>Class - Burden</i>	Codice Code
Secondario 1 A / Secondary 1 A				
1 A	1 - 20 VA Fs ≤5	TCP10-011A	0,5 - 10 VA Fs ≤5	TCP10-011B
5 A	1 - 20 VA Fs ≤5	TCP10-051A	0,5 - 10 VA Fs ≤5	TCP10-051B
10 A	1 - 20 VA Fs ≤5	TCP10-101A	0,5 - 10 VA Fs ≤5	TCP10-101B
15 A	1 - 20 VA Fs ≤5	TCP10-151A	0,5 - 10 VA Fs ≤5	TCP10-151B
20 A	1 - 20 VA Fs ≤5	TCP10-201A	0,5 - 10 VA Fs ≤5	TCP10-201B
25 A	1 - 20 VA Fs ≤5	TCP10-251A	0,5 - 10 VA Fs ≤5	TCP10-251B
30 A	1 - 20 VA Fs ≤5	TCP10-301A	0,5 - 10 VA Fs ≤5	TCP10-301B
40 A	1 - 20 VA Fs ≤5	TCP10-401A	0,5 - 10 VA Fs ≤5	TCP10-401B
50 A	1 - 20 VA Fs ≤5	TCP10-501A	0,5 - 10 VA Fs ≤5	TCP10-501B
60 A	1 - 20 VA Fs ≤5	TCP10-601A	0,5 - 10 VA Fs ≤5	TCP10-601B
100 A	1 - 20 VA Fs ≤5	TCP10-1001A	0,5 - 10 VA Fs ≤5	TCP10-1001B
150 A	1 - 20 VA Fs ≤5	TCP10-1501A	0,5 - 10 VA Fs ≤5	TCP10-1501B
200 A	1 - 20 VA Fs ≤5	TCP10-2001A	0,5 - 10 VA Fs ≤5	TCP10-2001B
250 A	1 - 20 VA Fs ≤5	TCP10-2501A	0,5 - 10 VA Fs ≤5	TCP10-2501B