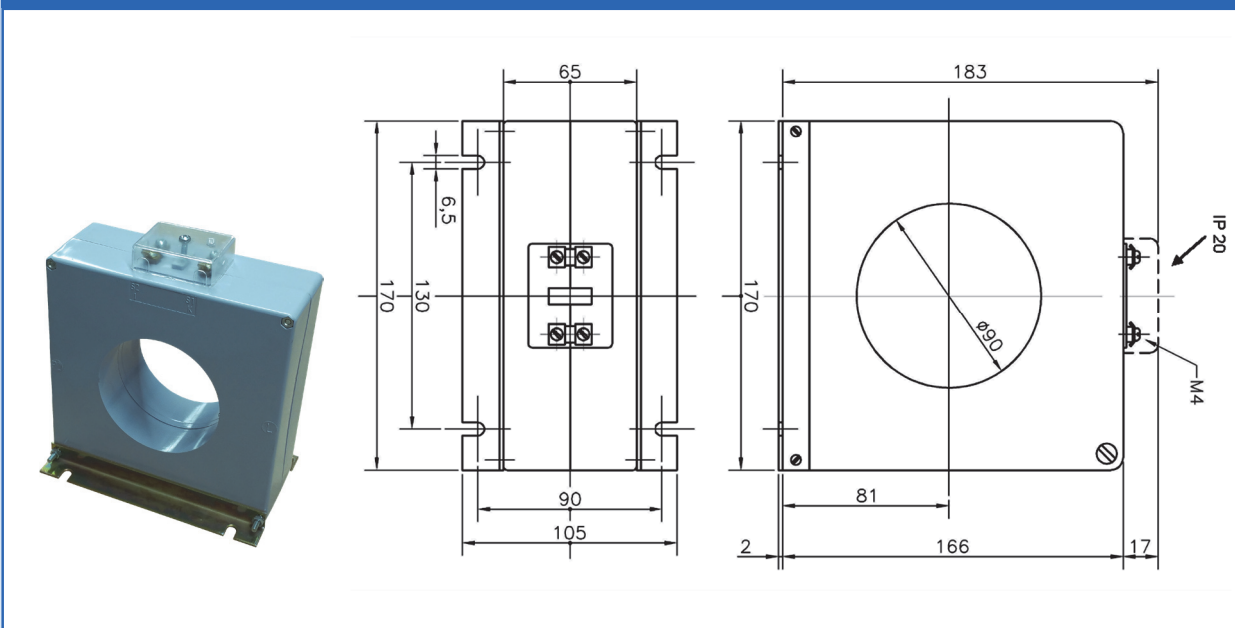


**Dati tecnici generali / General data**

|   |                          |           |
|---|--------------------------|-----------|
| - Corrente termica di breve durata / <i>Rated short-time thermal current (I<sub>th</sub>)</i> | 100/1 In/s               | Max 40 kA |
| - Livelli d'isolamento / <i>Insulation levels</i>   | 0,72/3 kV                | r.m.s.    |
| - Frequenza nominale / <i>Rated frequency</i>   | 50 ÷ 60 Hz               |           |
| - Corrente primaria / <i>Primary current</i>  | 400 ÷ 2500 A             |           |
| - Foro per passaggio cavo/i / <i>Hole for wire/cable</i>                                      | 90 mm                    |           |
| - Peso (circa) / <i>Weight (about)</i>  | 2 kg                     |           |
| - Grado di protezione / <i>Protection degree</i>  | IP20 -                   |           |
| - Temperatura di funzionamento / <i>Working temperature</i>                                   | -10 ÷ +70 °C             |           |
| - Temperatura di immagazzinamento / <i>Storage temperature</i>                                | -20 ÷ +80 °C             |           |
| - Classi su richiesta / <i>Class on request</i>   | 5P10 / 5P20 / 0,2 / 0,2S |           |

- Conforme alle norme CEI EN 60044-1 & CEI EN 61869-2 / *According to IEC 60044-1 & IEC 61869-2 standards*
- Isolamento a secco, in aria / *Dry insulation*
- Custodia in materiale plastico autoestinguente / *Self-extinguishing plastic case*
- Fornito con piedini di fissaggio a parete / *Supplied with feet for wall mounting*
- Altre portate a richiesta / *Other ratios on request*
- **Disponibile con coprimersesto sigillabile UTF / Available with UTF sealable terminal cover**
- Per uso interno / *For indoor use*

**Dimensioni in mm / Dimensions mm**


| Corrente Primaria<br><i>Primary current</i> | Classe Prestazione<br><i>Class - Burden</i> | Codice Code |
|---|---|-------------|
| <b>Secondario 5 A / Secondary 5 A</b>       |   |             |
| 400 A                                       | 0,5 - 10 VA FS ≤ 5                          | TCO90-4005A |
| 500 A                                       | 0,5 - 12 VA FS ≤ 5                          | TCO90-5005A |
| 600 A                                       | 0,5 - 15 VA FS ≤ 5                          | TCO90-6005A |
| 800 A                                       | 0,5 - 20 VA FS ≤ 5                          | TCO90-8005A |
| 1000 A                                      | 0,5 - 25 VA FS ≤ 5                          | TCO90-1K05A |
| 1200 A                                      | 0,5 - 25 VA FS ≤ 5                          | TCO90-1K25A |
| 1500 A                                      | 0,5 - 30 VA FS ≤ 5                          | TCO90-1K55A |
| 2000 A                                      | 0,5 - 30 VA FS ≤ 5                          | TCO90-2K05A |
| 2500 A                                      | 0,5 - 40 VA FS ≤ 5                          | TCO90-2K55A |

| Corrente Primaria<br><i>Primary current</i> | Classe Prestazione<br><i>Class - Burden</i> | Codice Code |
|---|---|-------------|
| <b>Secondario 1 A / Secondary 1 A</b>       |   |             |
| 400 A                                       | 0,5 - 10 VA FS ≤ 5                          | TCO90-4001A |
| 500 A                                       | 0,5 - 12 VA FS ≤ 5                          | TCO90-5001A |
| 600 A                                       | 0,5 - 15 VA FS ≤ 5                          | TCO90-6001A |
| 800 A                                       | 0,5 - 20 VA FS ≤ 5                          | TCO90-8001A |
| 1000 A                                      | 0,5 - 25 VA FS ≤ 5                          | TCO90-1K01A |
| 1200 A                                      | 0,5 - 25 VA FS ≤ 5                          | TCO90-1K21A |
| 1500 A                                      | 0,5 - 30 VA FS ≤ 5                          | TCO90-1K51A |
| 2000 A                                      | 0,5 - 30 VA FS ≤ 5                          | TCO90-2K01A |
| 2500 A                                      | 0,5 - 40 VA FS ≤ 5                          | TCO90-2K51A |