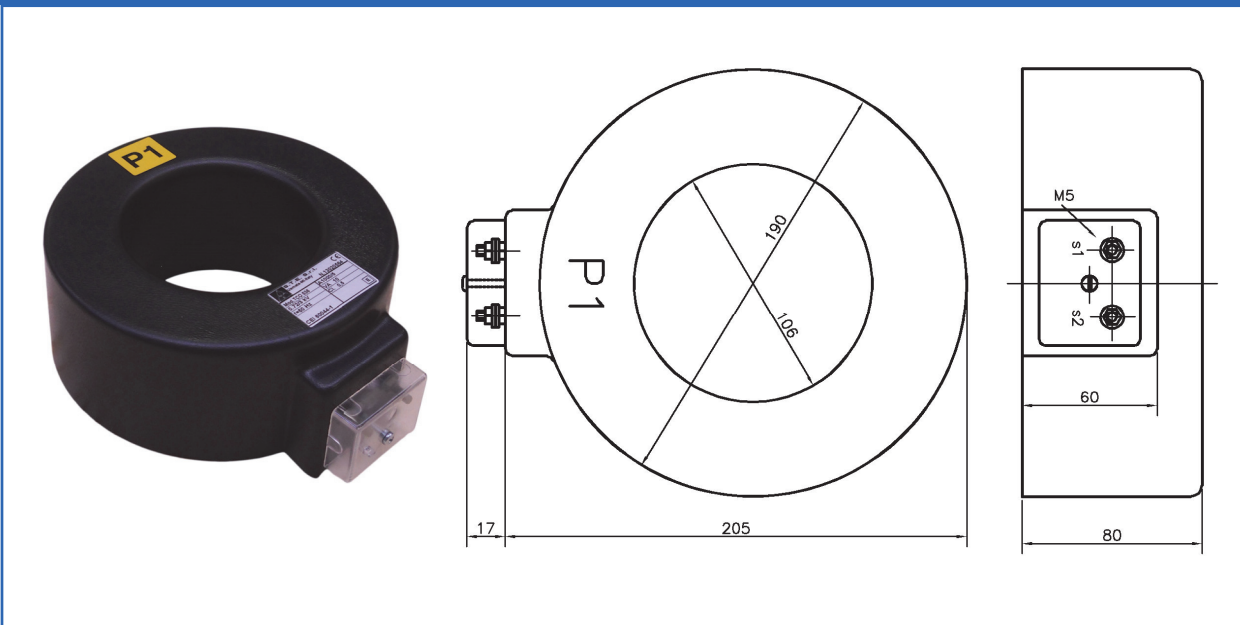


Dati tecnici generali / General data

- Corrente termica di breve durata / <i>Rated short-time thermal current (I_{th})</i>	100/1 In/s	Max 40 kA
- Livelli d'isolamento / <i>Insulation levels</i>	0,72/3 kV	r.m.s
- Frequenza nominale / <i>Rated frequency</i>	50 ÷ 60 Hz	
- Corrente primaria / <i>Primary current</i>	100 ÷ 4000 A	
- Foro per passaggio cavo/i / <i>Hole for wire/cable</i>	106 mm	
- Peso (circa) / <i>Weight (about)</i>	8 kg	
- Grado di protezione / <i>Protection degree</i>	IP20	-
- Temperatura di funzionamento / <i>Working temperature</i>	-10 ÷ +70 °C	
- Temperatura di immagazzinamento / <i>Storage temperature</i>	-20 ÷ +80 °C	
- Classi su richiesta / <i>Class on request</i>	0,2 / 0,25	

- Conforme alle norme CEI EN 60044-1 & CEI EN 61869-2 / *According to IEC 60044-1 & IEC 61869-2 standards*
- Isolamento in resina / *Resin insulated*
- Custodia in materiale plastico autoestinguente / *Self-extinguishing plastic case*
- Corrente secondaria 5 A oppure 1 A / *5 A or 1 A Secondary current*
- Altre portate a richiesta / *Other ratios on request*
- Per uso interno / *For Indoor use*

Dimensioni in mm / Dimensions mm


Corrente Primaria Primary Current [A]	Classe - Prestazione Class - Burden	Codice Code	Classe - Prestazione Class - Burden	Codice Code	Classe - Prestazione Class - Burden	Codice Code
Possibili realizzazioni - Examples of production						
100 A	0,5 - 2,5 VA F _s ≤ 5	TCO536-100A	5P10 - 5 VA	TCO536-100B	5P20 - 2,5 VA	TCO536-100C
300 A	0,5 - 10 VA F _s ≤ 5	TCO536-300A	5P10 - 15 VA	TCO536-300B	5P20 - 7,5 VA	TCO536-300C
500 A	0,5 - 30 VA F _s ≤ 5	TCO536-500A	5P10 - 20 VA	TCO536-500B	5P20 - 10 VA	TCO536-500C
800 A	0,5 - 30 VA F _s ≤ 5	TCO536-800A	5P10 - 20 VA	TCO536-800B	5P20 - 10 VA	TCO536-800C
1000 A	0,5 - 30 VA F _s ≤ 5	TCO536-1K0A	5P10 - 20 VA	TCO536-1K0B	5P20 - 10 VA	TCO536-1K0C
1200 A	0,5 - 30 VA F _s ≤ 5	TCO536-1K2A	5P10 - 20 VA	TCO536-1K2B	5P20 - 10 VA	TCO536-1K2C
1500 A	0,5 - 30 VA F _s ≤ 5	TCO536-1K5A	5P10 - 20 VA	TCO536-1K5B	5P20 - 10 VA	TCO536-1K5C
2000 A	0,5 - 30 VA F _s ≤ 5	TCO536-2K0A	5P10 - 20 VA	TCO536-2K0B	5P20 - 10 VA	TCO536-2K0C
2500 A	0,5 - 30 VA F _s ≤ 5	TCO536-2K5A	5P10 - 20 VA	TCO536-2K5B	5P20 - 10 VA	TCO536-2K5C
3000 A	0,5 - 30 VA F _s ≤ 5	TCO536-3K0A	5P10 - 20 VA	TCO536-3K0B	5P20 - 10 VA	TCO536-3K0C
4000 A	0,5 - 30 VA F _s ≤ 5	TCO536-4K0A	5P10 - 20 VA	TCO536-4K0B	5P20 - 10 VA	TCO536-4K0C