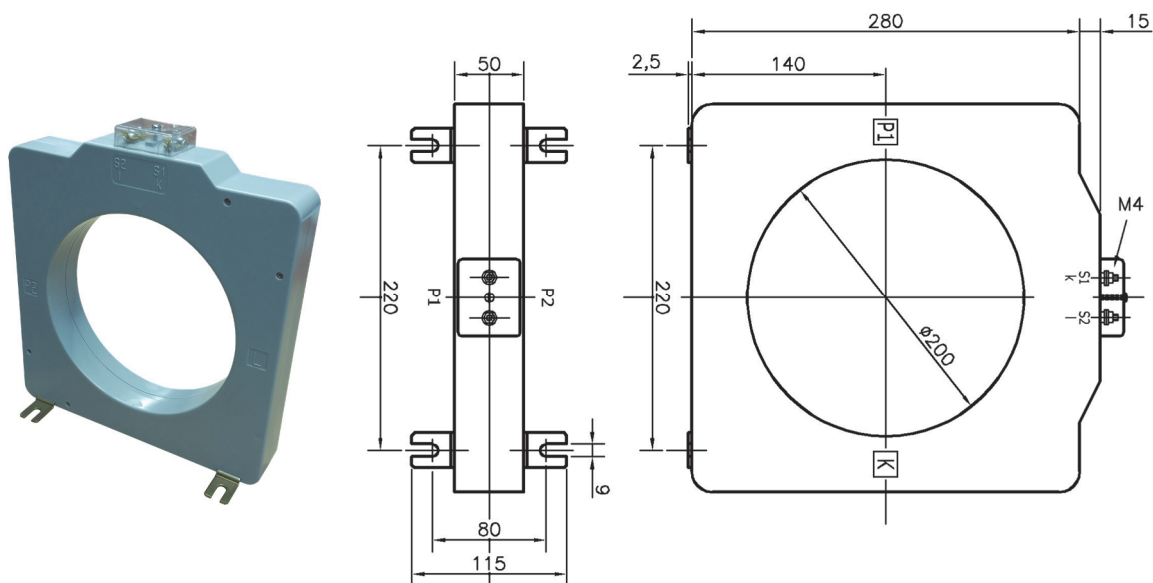


**Dati tecnici generali / General data**

- Corrente termica di breve durata / <i>Rated short-time thermal current (I<sub>th</sub>)</i>	100/1 In/s	Max 40 kA
- Livelli d'isolamento / <i>Insulation levels</i>	0,72/3 kV	r.m.s
- Frequenza nominale / <i>Rated frequency</i>	50 ÷ 60 Hz	
- Corrente primaria / <i>Primary current</i>	1000 ÷ 6000 A	
- Foro per passaggio cavo/i / <i>Hole for wire/cable</i>	200 mm	
- Peso (circa) / <i>Weight (about)</i>	5,5 Kg	
- Grado di protezione / <i>Protection degree</i>	IP20 -	
- Temperatura di funzionamento / <i>Working temperature</i>	-10 ÷ +70 °C	
- Temperatura di immagazzinamento / <i>Storage temperature</i>	-20 ÷ +80 °C	
- Classi su richiesta / <i>Class on request</i>	5P10 / 5P20 / 0,2 / 0,2S	

- Conforme alle norme CEI EN 60044-1 & CEI EN 61869-2 / *According to IEC 60044-1 & IEC 61869-2 standards*
- Isolamento a secco, in aria / *Dry insulation*
- Custodia in materiale plastico autoestinguente / *Self-extinguishing plastic case*
- Fornito con piedini di fissaggio a parete / *Supplied with wall mounting pins*
- Altre portate a richiesta / *Other ratios on request*
- **Disponibile con coprimersesto sigillabile UTF / Available with UTF sealable terminal cover**
- Per uso interno / *For indoor use*

**Dimensioni in mm / Dimensions mm**


Corrente Primaria <i>Primary current</i>	Classe Prestazione <i>Class - Burden</i>	Codice Code
<b>Secondario 5 A / Secondary 5 A</b>		
1000 A	0,5 - 30 VA F <sub>s</sub> <5	TCO200-1K05A
1200 A	0,5 - 30 VA F <sub>s</sub> <5	TCO200-1K25A
1500 A	0,5 - 40 VA F <sub>s</sub> <5	TCO200-1K55A
2000 A	0,5 - 50 VA F <sub>s</sub> <5	TCO200-2K05A
2500 A	0,5 - 60 VA F <sub>s</sub> <5	TCO200-2K55A
3000 A	0,5 - 80 VA F <sub>s</sub> <5	TCO200-3K05A
4000 A	0,5 - 100 VA F <sub>s</sub> <5	TCO200-4K05A
5000 A	0,5 - 120 VA F <sub>s</sub> <5	TCO200-5K05A
6000 A	0,5 - 150 VA F <sub>s</sub> <5	TCO200-6K05A

Corrente Primaria <i>Primary current</i>	Classe Prestazione <i>Class - Burden</i>	Codice Code
<b>Secondario 1 A / Secondary 1 A</b>		
1000 A	0,5 - 30 VA F <sub>s</sub> <5	TCO200-1K01A
1200 A	0,5 - 30 VA F <sub>s</sub> <5	TCO200-1K21A
1500 A	0,5 - 40 VA F <sub>s</sub> <5	TCO200-1K51A
2000 A	0,5 - 50 VA F <sub>s</sub> <5	TCO200-2K01A
2500 A	0,5 - 60 VA F <sub>s</sub> <5	TCO200-2K51A
3000 A	0,5 - 80 VA F <sub>s</sub> <5	TCO200-3K01A
4000 A	0,5 - 100 VA F <sub>s</sub> <5	TCO200-4K01A
5000 A	0,5 - 120 VA F <sub>s</sub> <5	TCO200-5K01A
6000 A	0,5 - 150 VA F <sub>s</sub> <5	TCO200-6K01A