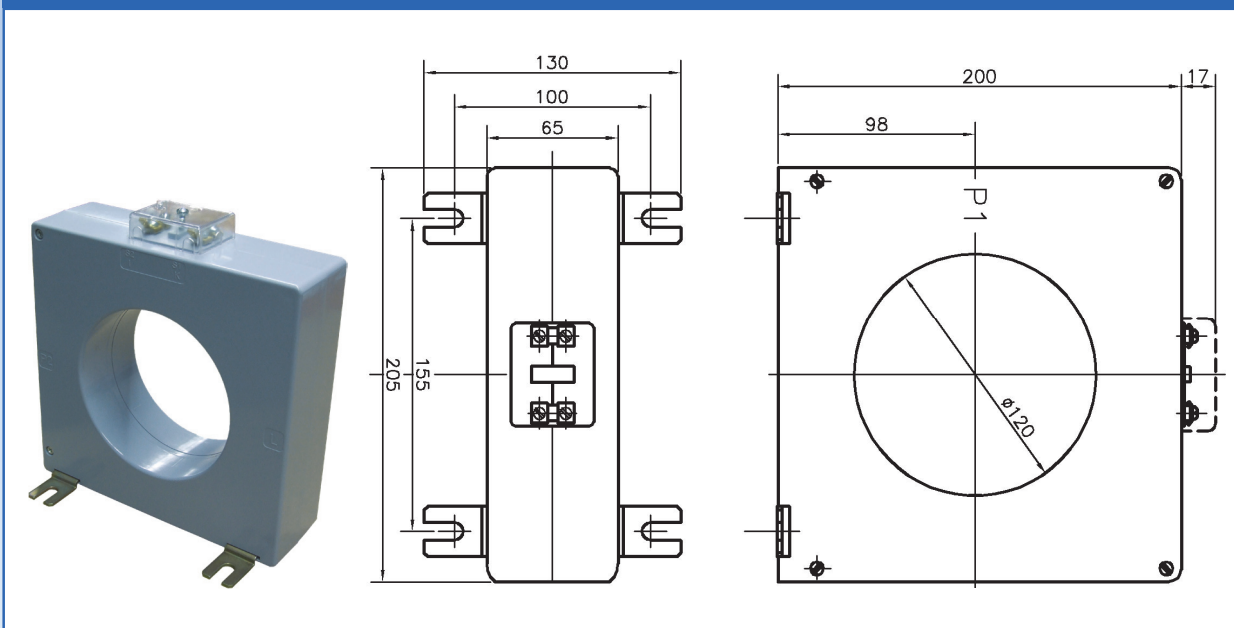


Dati tecnici generali / General data

- Corrente termica di breve durata / <i>Rated short-time thermal current (I_{th})</i>	100/1 In/s	Max 40 kA
- Livelli d'isolamento / <i>Insulation levels</i>	0,72/3 kV	r.m.s
- Frequenza nominale / <i>Rated frequency</i>	50 ÷ 60 Hz	
- Corrente primaria / <i>Primary current</i>	800 ÷ 4000 A	
- Foro per passaggio cavo/i / <i>Hole for wire/cable</i>	120 mm	
- Peso (circa) / <i>Weight (about)</i>	4 kg	
- Grado di protezione / <i>Protection degree</i>	IP20 -	
- Temperatura di funzionamento / <i>Working temperature</i>	-10 ~ +70 °C	
- Temperatura di immagazzinamento / <i>Storage temperature</i>	-20 ~ +80 °C	
- Classi su richiesta / <i>Class on request</i>	5P10 / 5P20 / 0,2 / 0,2S	

- Conforme alle norme CEI EN 60044-1 & CEI EN 61869-2 / *According to IEC 60044-1 & IEC 61869-2 standards*
- Isolamento a secco, in aria / *Dry insulation*
- Custodia in materiale plastico autoestinguente / *Self-extinguishing plastic case*
- Fornito con piedini di fissaggio a parete / *Supplied with wall mounting pins*
- Altre portate a richiesta / *Other ratios on request*
- **Disponibile con coprimersesto sigillabile UTF / Available with UTF sealable terminal cover**
- Per uso interno / *For indoor use*

Dimensioni in mm / Dimensions mm


Corrente Primaria <i>Primary current</i>	Classe Prestazione <i>Class - Burden</i>	Codice <i>Code</i>
Secondario 5 A / Secondary 5 A		
800 A	0,5 - 20 VA	TCO120-8005A
1000 A	0,5 - 30 VA	TCO120-1K05A
1200 A	0,5 - 30 VA	TCO120-1K25A
1500 A	0,5 - 40 VA	TCO120-1K55A
2000 A	0,5 - 40 VA	TCO120-2K05A
2500 A	0,5 - 40 VA	TCO120-2K55A
3000 A	0,5 - 40 VA	TCO120-3K05A
4000 A	0,5 - 40 VA	TCO120-4K05A

Corrente Primaria <i>Primary current</i>	Classe Prestazione <i>Class - Burden</i>	Codice <i>Code</i>
Secondario 1 A / Secondary 1 A		
800 A	0,5 - 20 VA	TCO120-8001A
1000 A	0,5 - 30 VA	TCO120-1K01A
1200 A	0,5 - 30 VA	TCO120-1K21A
1500 A	0,5 - 40 VA	TCO120-1K51A
2000 A	0,5 - 40 VA	TCO120-2K01A
2500 A	0,5 - 40 VA	TCO120-2K51A
3000 A	0,5 - 40 VA	TCO120-3K01A
4000 A	0,5 - 40 VA	TCO120-4K01A