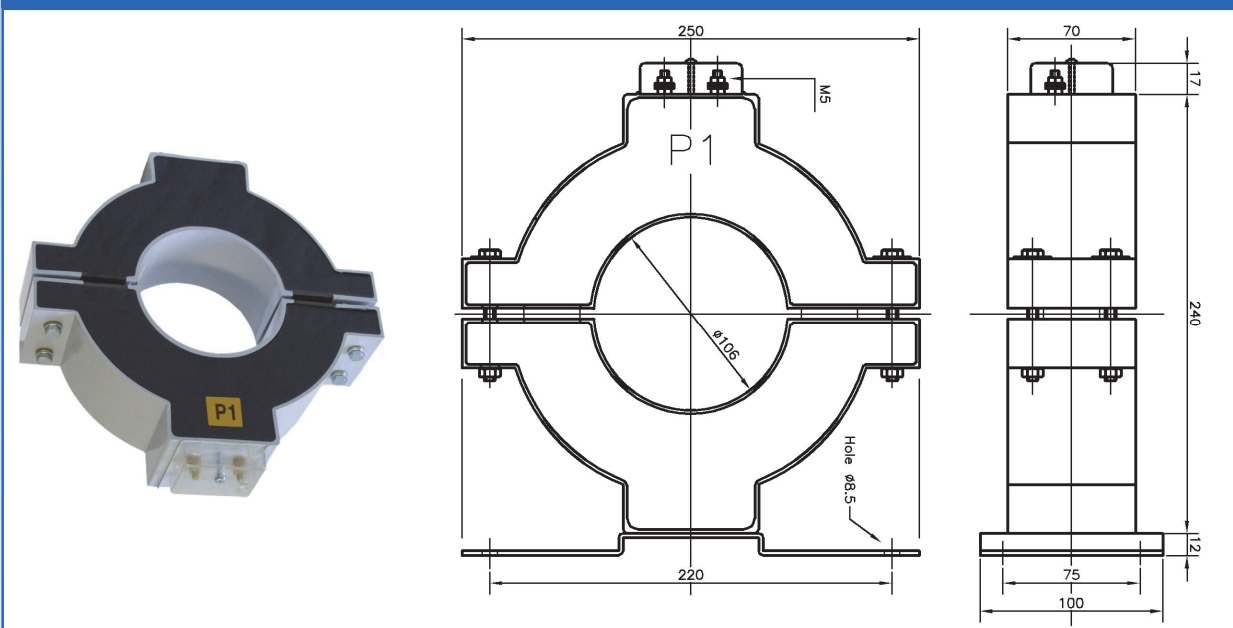


**Dati tecnici generali / General data**

- Corrente termica di breve durata / <i>Rated short-time thermal current (I<sub>th</sub>)</i>	100/1 In/s	Max 40 kA
- Livelli d'isolamento / <i>Insulation levels</i>	0,72/3 kV	r.m.s
- Frequenza nominale / <i>Rated frequency</i>	50 ÷ 60 Hz	
- Corrente primaria / <i>Primary current</i>	50 ÷ 2000 A	
- Foro per passaggio cavo/i / <i>Hole for wire/cable</i>	106 mm	
- Peso (circa) / <i>Weight (about)</i>	8 kg	
- Grado di protezione / <i>Protection degree</i>	IP20	-
- Temperatura di funzionamento / <i>Working temperature</i>	-10 ÷ +70 °C	
- Temperatura di immagazzinamento / <i>Storage temperature</i>	-20 ÷ +80 °C	

- Conforme alle norme CEI EN 60044-1 & CEI EN 61869-2 / *According to IEC 60044-1 & IEC 61869-2 standards*
- Isolamento in resina / *Resin insulated*
- Custodia in materiale plastico autoestinguente / *Self-extinguishing plastic case*
- Fornito con staffa di fissaggio / *Supplied with wall mounting fixing plate*
- Per uso interno / *For Indoor use*
- Esecuzioni speciali con caratteristiche diverse da quelle indicate, a richiesta
- *Special executions with different characteristics from that ones indicated, on request*

**Dimensioni in mm / Dimensions mm**


Corrente Prim. Primary Current [A]	Classe - Prest. Class - Burden	Codice Code	Classe - Prest. Class - Burden	Codice Code	Classe - Prest. Class - Burden	Codice Code	Classe - Prest. Class - Burden	Codice Code
<b>Corrente Secondaria 5 A o a richiesta 1 A - Secondary current 5 A or on demand 1 A</b>								
50 A	3 - 1,5 VA	TCO536A50A	-	-	-	-	-	-
80 A	3 - 4 VA	TCO536A80A	-	-	-	-	-	-
100 A	3 - 6 VA	TCO536A100A	-	-	-	-	5P10 - 3 VA	TCO536A100D
200 A	3 - 20 VA	TCO536A200A	1 - 6 VA	TCO536A200B	0,5 - 3 VA	TCO536A200C	5P10 - 5 VA	TCO536A200D
500 A	-	-	1 - 20 VA	TCO536A500B	0,5 - 10 VA	TCO536A500C	5P10 - 10 VA	TCO536A500D
800 A	-	-	1 - 40 VA	TCO536A800B	0,5 - 20 VA	TCO536A800C	5P10 - 10 VA	TCO536A800D
1000 A	-	-	1 - 50 VA	TCO536A1K0B	0,5 - 25 VA	TCO536A1K0C	5P10 - 10 VA	TCO536A1K0D
1200 A	-	-	1 - 60 VA	TCO536A1K2B	0,5 - 30 VA	TCO536A1K2C	5P10 - 10 VA	TCO536A1K2D
1500 A	-	-	1 - 60 VA	TCO536A1K5B	0,5 - 30 VA	TCO536A1K5C	5P10 - 10 VA	TCO536A1K5D
2000 A	-	-	1 - 60 VA	TCO536A2K0B	0,5 - 30 VA	TCO536A2K0C	5P10 - 10 VA	TCO536A2K0D