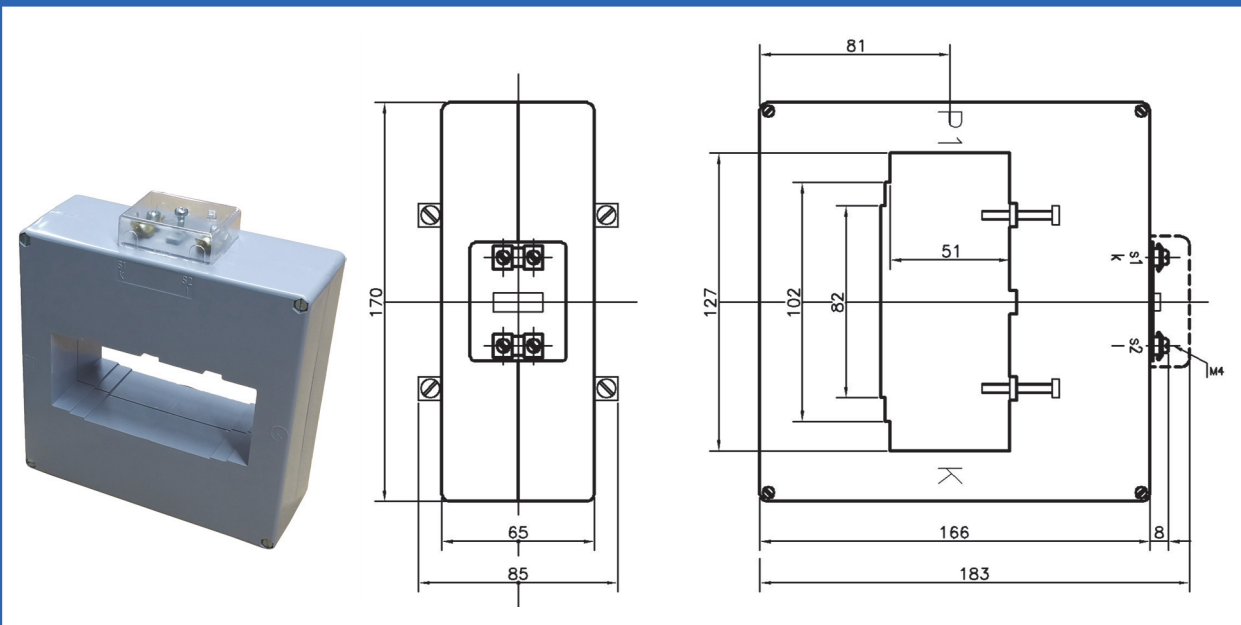


**Dati tecnici generali / General data**

- Corrente termica di breve durata / <i>Rated short-time thermal current (I<sub>th</sub>)</i>	100/1 In/s	Max 40 kA
- Livelli d'isolamento / <i>Insulation levels</i>	0,72/3 kV	r.m.s.
- Frequenza nominale / <i>Rated frequency</i>	50 ÷ 60 Hz	
- Corrente primaria / <i>Primary current</i>	800 ÷ 4000 A	
- Corrente secondaria nominale / <i>Rated secondary current</i>	5 - 1 A	
- Peso (circa) / <i>Weight (about)</i>	2,5 Kg	
- Grado di protezione / <i>Protection degree</i>	IP20	-
- Temperatura di funzionamento / <i>Working temperature</i>	-10 ÷ +70 °C	
- Temperatura di immagazzinamento / <i>Storage temperature</i>	-20 ÷ +80 °C	
- Classi su richiesta / <i>Class on request</i>	5P10 / 5P20 / 0,2 / 0,2S	

- Conforme alle norme CEI EN 60044-1 & CEI EN 61869-2 / *According to IEC 60044-1 & IEC 61869-2 standards*
- Isolamento a secco, in aria / *Dry insulation*
- Custodia in materiale plastico autoestinguente / *Self-extinguishing plastic case*
- Altre portate a richiesta / *Other ratios on request*
- **Disponibile con coprimorsetto sigillabile UTF / Available with UTF sealable terminal cover**

- Per uso interno / *For Indoor use*

**Dimensioni in mm / Dimensions mm**


Corrente Primaria <i>Primary current</i>	Classe - Prestazione <i>Class - Burden</i>	Classe - Prestazione <i>Class - Burden</i>	Codice <i>Code</i>
<b>Secondario 5 A / Secondary 5 A</b>			
800 A	1 - 30 FS ≤ 5	0,5 - 20 FS ≤ 5	TC125-8005A
1000 A	1 - 40 FS ≤ 5	0,5 - 30 FS ≤ 5	TC125-1K05A
1200 A	1 - 60 FS ≤ 5	0,5 - 40 FS ≤ 5	TC125-1K25A
1500 A	1 - 80 FS ≤ 5	0,5 - 50 FS ≤ 5	TC125-1K55A
2000 A	1 - 100 FS ≤ 5	0,5 - 60 FS ≤ 5	TC125-2K05A
2500 A	1 - 120 FS ≤ 5	0,5 - 80 FS ≤ 5	TC125-2K55A
3000 A	1 - 160 FS ≤ 5	0,5 - 100 FS ≤ 5	TC125-3K05A
4000 A	1 - 200 FS ≤ 5	0,5 - 120 FS ≤ 5	TC125-4K05A

Corrente Primaria <i>Primary current</i>	Classe - Prestazione <i>Class - Burden</i>	Classe - Prestazione <i>Class - Burden</i>	Codice <i>Code</i>
<b>Secondario 1 A / Secondary 1 A</b>			
800 A	1 - 30 FS ≤ 5	0,5 - 20 FS ≤ 5	TC125-8001A
1000 A	1 - 40 FS ≤ 5	0,5 - 30 FS ≤ 5	TC125-1K01A
1200 A	1 - 60 FS ≤ 5	0,5 - 40 FS ≤ 5	TC125-1K21A
1500 A	1 - 80 FS ≤ 5	0,5 - 50 FS ≤ 5	TC125-1K51A
2000 A	1 - 100 FS ≤ 5	0,5 - 60 FS ≤ 5	TC125-2K01A
2500 A	1 - 120 FS ≤ 5	0,5 - 80 FS ≤ 5	TC125-2K51A
3000 A	1 - 160 FS ≤ 5	0,5 - 100 FS ≤ 5	TC125-3K01A
4000 A	1 - 200 FS ≤ 5	0,5 - 120 FS ≤ 5	TC125-4K01A