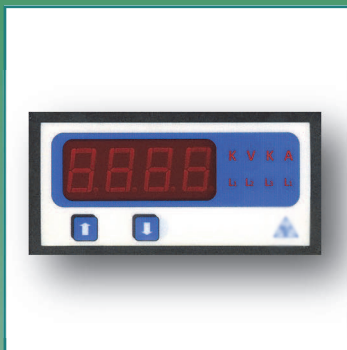
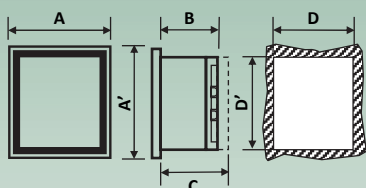


SDM98 cl. 0.5

Indicatori digitali 96 x 48 a 4 cifre - A/V CA
4 digits 96 x 48 digital meters - A/V AC



Dimensioni di ingombro e foratura pannello (mm)
Dimensions and panel cut-out (mm)



Codice code	A x A'	B	C	D x D'
SDM98	96x48	68	82	92,5x44

Dati Tecnici

- Precisione $\pm 0.5\%$ del valore di fondo scala
- Visualizzazione ± 9999 (4 cifre)
- Settaggio fondo scala dal 5% al 100% del fondo scala
- Tempo risposta lettura < 1 s
- Display Led rossi H= 14 mm
- Ingresso bidirezionale no
- Sovraccarico permanente 2 In - 1,2 Un
- Sovraccarico Istantaneo 10 In - 2 Un
- Tensione di prova 700 V, 50 Hz, 60 s
- Alimentazione ausiliaria 45-300 Vac/dc (+5% / -5% 3 W approx)
- Separazione galvanica ingresso - alimentazione
- Virgola mobile settaggio con tasto frontale
- Temperatura di funzionamento $-10^{\circ}\text{C} \div +50^{\circ}\text{C}$
- Temperatura di magazzino $-40^{\circ}\text{C} \div +80^{\circ}\text{C}$
- Grado di protezione custodia IP54
- Grado di protezione morsetti IP20
- Conessioni morsetti a vite max 2,5mm²
- Custodia materiale termoplastico UL 94 - V0
- Costruzione a norme CEI, IEC, DIN, VDE

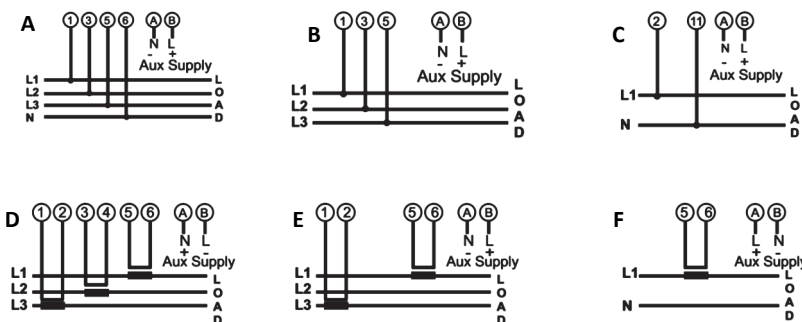
Technical Data

- Accuracy $\pm 0.5\%$ of full scale value
- Display range ± 9999 (4 digits)
- Range adjustment span from 5% to 100% of range
- Setting time < 1 s
- Display Red leds H=14 mm
- Bidirectional Input no
- Continuous overload 2 In - 1,2 Un
- Instantaneous overload 10 In - 2 Un
- Test voltage 700 V, 50 Hz, 60 s
- Power supply 45-300 Vac/dc (+5% / -5% 3 W approx)
- Galvanic insulation input - aux supply
- Decimal point position programmable, settable on front panel button
- Operating temperature $-10^{\circ}\text{C} \div +50^{\circ}\text{C}$
- Storage temperature $-40^{\circ}\text{C} \div +80^{\circ}\text{C}$
- Protection for housing IP54
- Protection for terminals IP20
- Connections screws max 2,5mm²
- Case Self-extinguishing thermoplastic material UL 94 - V0
- Manufactured according to CEI, IEC, DIN, VDE

INSERIZIONE DIRETTA / DIRECT INSERTION

TIPO DI MISURA MEASURING TYPE	INGRESSI / INPUTS	CODICE / CODE
AC A	1 A (on CT - 1 PH)	SDM984001A1PH
	5 A (on CT - 1 PH)	SDM984005A1PH
	1 A (on CT - 3 PH)	SDM984001A3PH
	5 A (on CT - 3 PH)	SDM984005A3PH
AC V	100 V (on VT - 1 PH)	SDM984100V1PH
	500 V (direct - 1 PH)	SDM984500V1PH
	100 V (on VT - 3 PH)	SDM984100V3PH
	500 V (direct - 3 PH)	SDM984500V3PH

Morsetti Connections



VOLT	A	3 Fasi - 4 Fili / 3 PH - 4 Wires
	B	3 Fasi - 3 Fili / 3 PH - 3 Wires
	C	Monofase / Single Phase
AMP	D	3 Fasi - 4 Fili / 3 PH - 4 Wires
	E	3 Fasi - 3 Fili / 3 PH - 3 Wires
	F	Monofase / Single Phase