

Modello: TVP3

TRASFORMATORI DI TENSIONE A DUE POLI ISOLATI

per inserzione tra le fasi
Tensioni primarie fino a 600 V

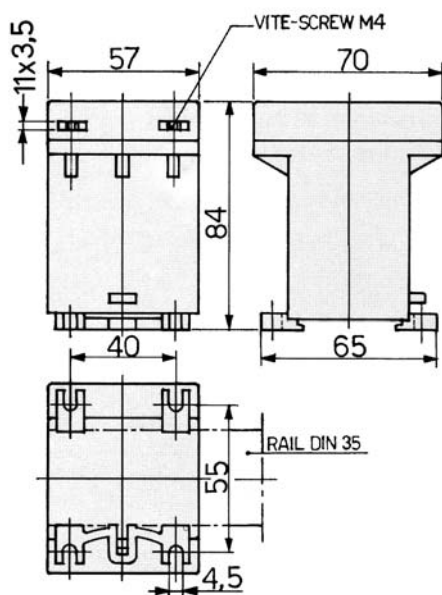
TWO-POLES VOLTAGE TRANSFORMERS

to be connected between phases
Primary voltage up-to 600 V



Isolamento a secco, in aria
Scatola in materiale termoplastico autoestinguente, con piedini per fissaggio a parete e attacco per guida DIN 35 mm
Esecuzione integrata della calotta e del coprimorsetti
Grado di protezione morsetti IP20, viti imperdibili
Frequenza 50 ÷ 60 Hz
Tensione secondaria nominale 100 V
Fattore di tensione 1,2 continuativo
Tensione massima di riferimento per l'isolamento: 0,72 kV fino a 600 V
Tensione di prova tra primario e secondario per 1': 3 kV fino a 600 V
Secondo norme IEC 60044-2

Dry-insulating in air
Self-extinguishing thermoplastic material case, with fixing bracket and snap-on to rail DIN 35 mm
Integrated execution of the case and of secondary cover
Degree of protection for terminals: IP20, not lose screws
Frequency 50 ÷ 60 Hz
Rated secondary voltage 100 V
Rated voltage factor 1,2 continuous
Highest system voltage: 0,72 kV up to 600 V
One-minute test voltage between primary and secondary: 3 kV up to 600 V
According to IEC 60044-2



Tensione primaria Primary voltage V	Prestazione Burden cl. 1 VA 3	Codice prezzo Price code
100	x	
110	x	
220	x	
380	x	
400	x	
500	x	
600	x	

Esecuzione a richiesta
Executions on request

- Tensione primaria e secondaria diversa da quelle indicate
- Tropicalizzazione
- Nostri bollettini di verifica

- Primary and secondary voltage different from that indicated
- Tropicalisation
- Our internal test certificates

Modello: TVP3

TRASFORMATORI DI TENSIONE AD UN POLO ISOLATO

per inserzione tra fase e terra
Tensioni primarie fino a 600 V/√3 V

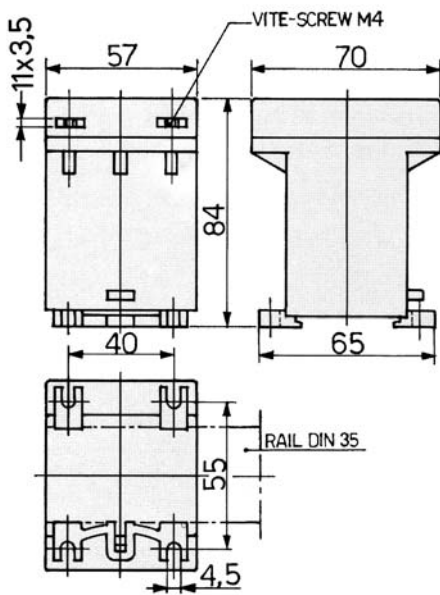
SINGLE-POLE VOLTAGE TRANSFORMERS

to be connected between phase and earth
Primary voltage up-to 600 V/√3 V



Isolamento a secco, in aria
Scatola in materiale termoplastico autoestinguente, con piedini per fissaggio a parete e attacco per guida DIN 35 mm
Esecuzione integrata della calotta e del coprimerse
Grado di protezione morsetti IP20, viti imperdibili
Frequenza 50 ÷ 60 Hz
Tensione secondaria nominale 100/√3 V
Fattore di tensione 1,9/8 h
Tensione massima di riferimento per l'isolamento: 0,72 kV fino a 600/√3 V
Tensione di prova tra primario e secondario per 1': 3 kV fino a 600/√3 V
Secondo norme IEC 60044-2

Dry-insulating in air
Self-extinguishing thermoplastic material case, with fixing bracket and snap-on to rail DIN 35 mm
Integrated execution of the case and of secondary cover
Degree of protection for terminals: IP20, not lose screws
Frequency 50 ÷ 60 Hz
Rated secondary voltage 100/√3 V
Rated voltage factor 1,9/8 h
Highest system voltage: 0,72 kV up to 600/√3 V
One-minute test voltage between primary and secondary: 3 kV up to 600/√3 V
According to IEC 60044-2



Tensione primaria Primary voltage V	Prestazione Burden cl. 1 VA 1.5	Codice prezzo Price code
100:√3	x	
110:√3	x	
220:√3	x	
380:√3	x	
400:√3	x	
500:√3	x	
600:√3	x	

Esecuzione a richiesta
Executions on request

- Tensione primaria e secondaria diversa da quelle indicate
- Tropicalizzazione
- Nostri bollettini di verifica

- Primary and secondary voltage different from that indicated
- Tropicalisation
- Our internal test certificates