

TRASFORMATORI CON TRASDUTTORE INTEGRATO

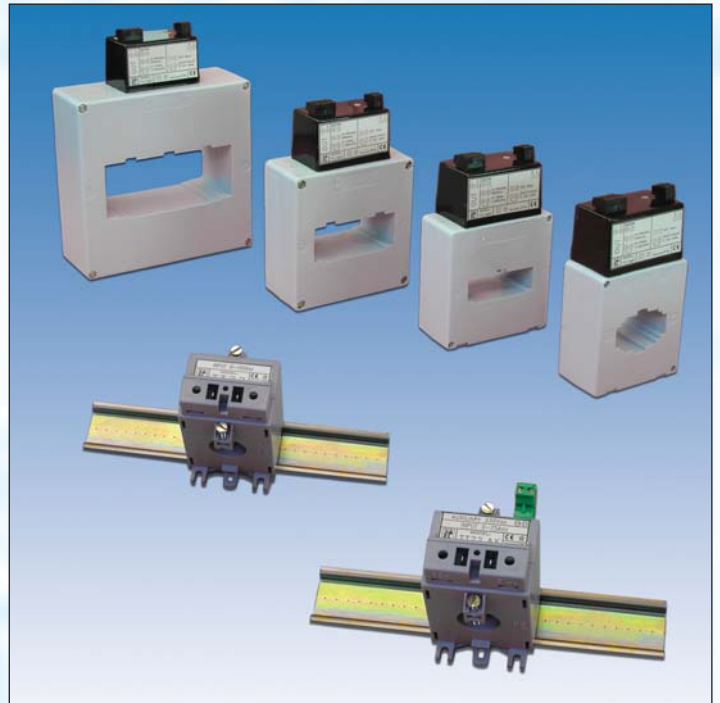
CURRENT TRANSFORMERS WITH BUILT-IN TRANSDUCER

STROMWANDLER MIT INTEGRIERTEM MESSUMFORMER

TT22-TT22A-TT22AX-TTI-TTM22

- DA 15 A a 4000 A
- MULTIPORTATA
- AUTOALIMENTATI O CON AUSILIARIA
- PRECISIONE CL. 0.5%
- USCITE 0-20 mA 4-20 mA 0-10 V
- CONNESSIONI A VITE E FASTON
- DIMENSIONI RIDOTTE

- 15 A to 4000 A
- MULTI-RANGE
- SELF-SUPPLIED OR WITH AUXILIARY
- ACCURACY CLASS 0.5%
- OUTPUTS 0-20 mA 4-20 mA 0-10 V
- SCREW AND FASTON CONNECTION
- SMALL-SIZED



- VON 15 A bis 4000 A
- MEHRBEREICH
- SELBSTSPEISUNG ODER MIT HILFSSPANNUNG
- PRÄZISIONSKLASSE 0.5%
- AUSGÄNGE 0-20 mA 4-20 mA 0-10 V
- SCHRAUBVERBINDUNG
- REDUZIERTE ABMESSUNGEN



Trasformatori con trasduttori integrati per corrente alternata

Descrizione

Nel presente fascicolo sono illustrati i Trasformatori con Trasduttore integrato per misure di corrente alternata:
nelle versioni autoalimentate Ingresso Ampere AC / Uscita Ampere DC impressa 0-20 mA o Volt DC 0-10 V
contemporanea uscita Ampere AC 5 A / 1 A (solo mod. TTI/AMP)
oppure
nelle versioni alimentate, Ingresso Ampere AC / Uscita Ampere DC impressa 4-20 mA

Caratteristiche tecniche

- Separazione galvanica ingresso / uscita
- Separazione galvanica uscita AC 5-1 A / DC 20 mA - 10 V
- Custodia in materiale autoestinguente
- Uscite lineari a corrente impressa (20 mA) 10 V \geq 100 k Ω
- Classe di precisione:
uscita AC riferita ai TA (fascicolo: **Trasformatori di corrente per bassa tensione**)
uscita DC Cl. 0.5
- Temperatura di esercizio: 0-50° C
- Tensione di prova a 50 Hz/1 min (IEC 414):
ingresso / uscita 4 kV
ingresso / Aux 4 kV
Aux AC / uscita 4 kV
uscita AC / uscita DC 2 kV

- morsetti / massa 4 kV
- Tensione di prova a impulso:
6 kV, 1.2/50 μ s, 0.5 Ws (IEC 521)
- Alimentazione ausiliaria, tolleranze:
Aux DC -15% +20%
Aux AC \pm 15%
- Secondo norme CEI / IEC, Pubblicazione EN 60044-1
EN 60688 VDE 0411 - DIN 40050
EMC (EN 50081-1, EN 50082-2, EN 55011)

Impiego

In tutte le applicazioni di misura di potenza, protezione, processo, integrazione ecc. ove occorra riduzione di spazio, praticità di cablaggio, doppio uso di misure in uscita da analogica AC ad analogica DC.
Misura locale, misura a distanza.
Con un unico TA con trasduttore integrato, si eseguono più misure contemporaneamente, riducendo i tempi e quindi i costi d'esercizio.

LV Current Transformers with AC integrated transducers

General features

This brochure illustrates the LV Current Transformers with AC integrated transducers:
in the self-supplied version AC Ampere Input / DC Ampere output impressed 0-20 mA or DC Volt 0-10 V
contemporary AC Ampere output 5 A / 1 A (mod. TTI/AMP only)
or
in the supply version, AC Ampere input / DC Ampere output impressed 4-20 mA

Technical data

- Input insulated from output
- Output insulated AC 5-1 A / DC 20 mA - 10 V
- Fire proof housing
- Impressed current linear output (20 mA) 10 V \geq 100 k Ω
- Accuracy class:
AC output referred CTs (datasheet: **Low-voltage current transformers**)
DC output Cl. 0.5
- Operating temperature: 0-50° C
- Test voltage at 50 Hz/1 min (IEC 414):
Input / Output 4 kV
Input / Aux 4 kV
AC Aux / Output 4 kV
AC output / DC output 2 kV

- Terminals / ground 4 kV
- Impulse test voltage strength:
6 kV, 1.2/50 μ s, 0.5 Ws (IEC 521)
- Auxiliary power supply, tolerances:
DC Aux -15% +20%
AC Aux \pm 15%
- According to CEI / IEC Standards, Pubbl. EN 60044-1
EN 60688 VDE 0411 - DIN 40050
EMC (EN 50081-1, EN 50082-2, EN 55011)

Use

In all fields of measurements of power, protection, process, integration etc. where you need a reduction of space, an easy way of cabling, a double use of measures in analogical AC output to analogical DC.
Local measurements, remote control.
With a sole CT with integrated transducer, you can effect more than one measurements at a time, by reducing times and consequently the working costs.

Stromwandler mit Integriertem Messumformer

Beschreibung

Die in diesem Katalog angeführten Stromwandler mit Integriertem Messumformer alt. Strom:
mit selbstspeisung version AC Ampere Eingang / eingepägt DC Ampere Ausgang 0-20 mA oder DC Volt Ausgang 0-10 V
Gleichzeitig AC Ampere Ausgang 5 A / 1 A (mod. TTI/AMP nur)
oder
mit hilfsspeisespannung version, AC Ampere Eingang / eingepägt DC Ampere Ausgang 4-20 mA

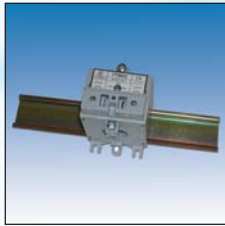
Technische Daten

- Galvanische Trennung Eingang / Ausgang
- Galvanische Trennung Ausgang AC 5-1 A / DC 20 mA - 10 V
- Gehäuse aus schwer entflammablem Material
- Linearausgang mit eingepägtem Strom (20 mA) 10 V \geq 100 k Ω
- Genauigkeitsklasse:
AC Ausgang betr. Stromwandler (Kat.: **Stromwandler für NS**)
Normal DC Ausgang Kl. 0.5
- Betriebstemperatur: 0-50° C
- Prüfspannung bei 50 Hz/1 min (IEC 414):
Eingang / Ausgang 4 kV
Eingang / Aux 4 kV
AC Aux / Ausgang 4 kV

- AC Ausgang / DC Ausgang 2 kV
- Klemmen / Erde 4 kV
- Impulse Prüfspannung:
6 kV, 1.2/50 μ s, 0.5 Ws (IEC 521)
- Hilfsversorgung, Toleranz:
DC Aux -15% +20%
AC Aux \pm 15%
- Nach CEI / IEC, Pubbl. EN 60044-1 EN 60688
VDE 0411 - DIN 40050
EMC (EN 50081-1, EN 50082-2, EN 55011)

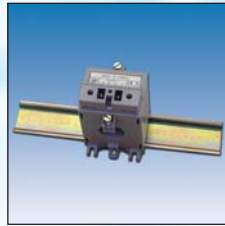
Anwendung

Für alle Messanwendungen von Leistung, Schutz, Prozess, Integration usw. wo Montagezeit, Genauigkeit und zweit Anwendung von Analogische Messungen sehr wichtig sind. Lokale und Entfernmessung.
Mit ein einzelner kombinierte Stromwandler / Messumformer es ist möglich mehr als eine Messung gleichzeitig zu haben, und deswegen Kürze Zeiten und niedrige Betriebs-Kosten.



TTM22

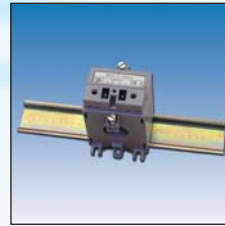
Multiportata
 Multirange
 Mehrbereich



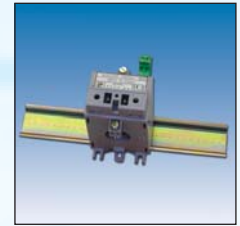
TT22



TTI/AMP



TT22.A



TT22.AX

TTM22 - TT22 - TTI/AMP
 Corrente alternata
 Autoalimentati

AC current
 self-supplied

Wechselstrom
 selbstspeisung

TT22.A - TT22.AX
 Corrente alternata
 con AUX

AC current
 with AUX

Wechselstrom
 mit Hilfsspeisung

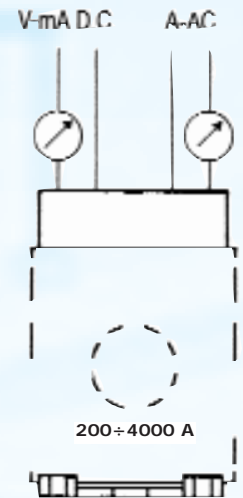
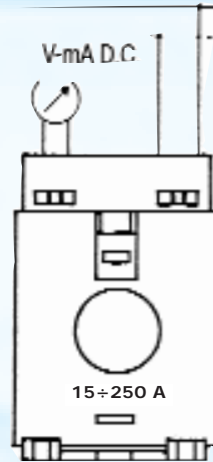
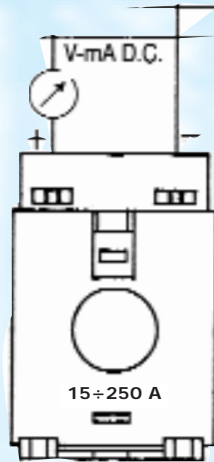
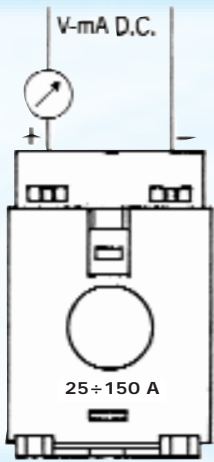
Intervallo di misura Measuring range Messbereich		5 to 100 % In	0 - In
Valore nominale di ingresso / da precisare Input rated values / to state Eingangsnennwerte / anzugeben		25 ÷ 150 A (TTM22 con switch) 15 ÷ 150 A (TT22) 200 ÷ 4000 A (TTI/AMP)	15 ÷ 250 A
Valori nominali di uscita Output rated values Ausgangsnennwerte	<ul style="list-style-type: none"> • Impedenza del carico • Load impedance • Last Impedanz 	20 mA • 0.5 kΩ 10 V • ≥ 100 kΩ (TTM22) 5A or 1A AC (TTI/AMP)	4 ÷ 20 mA • 0.5 kΩ
Precisione Accuracy Genauigkeit		0.5% 1% (TTM22)	
Tempo di risposta Response time Einstellzeit ca.	<ul style="list-style-type: none"> • Ripple residuo • Residual ripple • Restwelligkeit 	200 ms • < 1%	
Frequenza Frequency Frequenz		45 ÷ 65 Hz	
Sovraccarico • Overload • Belastbarkeit • permanente / istantaneo • continuous / instantaneous • Dauer / Momentan		2 In / 50 In 1 s	
Tempo di riscaldamento Heating time Thermische Verzögerung		15 min.	
Autoconsumo Consumption Leistungsaufnahme		1 VA	0.1 VA
Alimentazione ausiliaria Auxiliary power supply Hilfsenergie	<ul style="list-style-type: none"> ⊗ ⊗ ⊗ 	-	A.C. 115 or 230 V DC 18 ÷ 30 V
Temperatura di esercizio Operating temperature Arbeitstemperaturbereich	<ul style="list-style-type: none"> • Temperatura di immagaz. • Storage temperature • Lagertemperaturbereich 	-15°C...23° C...50°C	• - 15° C + 70° C
Schemi di inserzione Wiring diagrams Anschluß Schaltbilder	<ul style="list-style-type: none"> • Dimensioni di ingombro • Overall dimensions • Massbilder Gehäuse 	Vedere pagina seguente See next page Sehen Sie nächste Seite	

TT22 / TTM22
Autoalimentato
Self-Supplied
Selbstspeisung

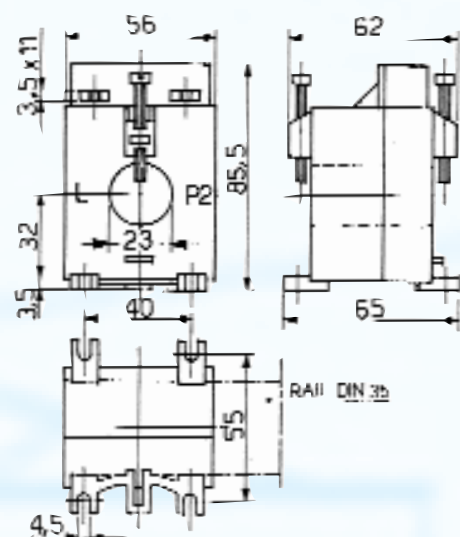
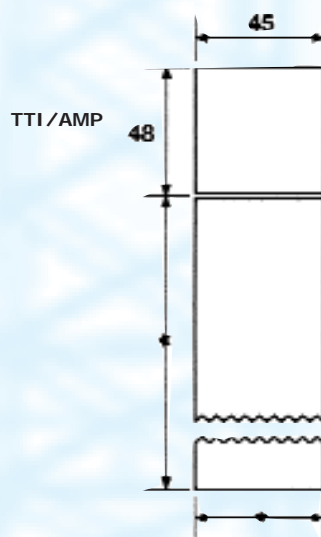
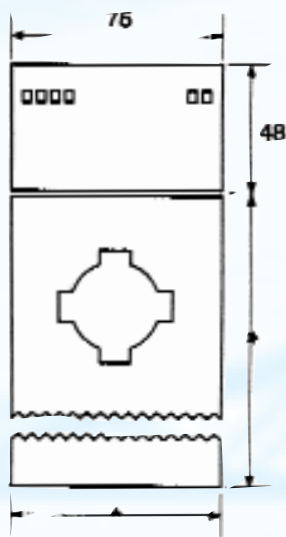
TT22.A
Sistema 2 fili
2 Wire-System
Zweileitersystem
18÷30 V D.C.

TT22.AX
Sistema 4 fili
4 Wire-System
Vierleitersystem
115 or 230V A.C

TT1/AMP
Autoalimentato
Self-Supplied
Selbstspeisung



Dimensioni d'ingombro · Overall dimensions · Massbilder



TT22
TT22.A
TT22.AX
TTM22

★ Per le dimensioni dei TA vedere fascicolo: **(TRASFORMATORI DI CORRENTE PER BASSA TENSIONE)**
For CT dimensions, see brochure: **(LOW-VOLTAGE CURRENT TRANSFORMERS)**
Für Abmessungen der Stromwandler siehe Kat.: **(STROMWANDLER FÜR NS)**

Esecuzioni speciali ⊗
Special executions
Sonderausführungen

Alimentazione aux non standard
Non standard Aux values
Nicht Standard Hilfsenergie

Tropicalizzazione
Tropicalisation
Tropenausführungnt

Grado di protezione - DIN 40050
Protection type
Schutzart

IP 50 per la custodia
for the case
für Gehäuse

IP 20 per morsetti
for the terminals
für Klemmen

Le caratteristiche tecniche indicate per ciascuno dei vari modelli rappresentati nel presente catalogo, non sono impegnative: esse sono pertanto suscettibili di qualsiasi variazione, anche senza nessun preavviso alla clientela.

The technical characteristics indicated for each type shown in this issue are not engaging: therefore they can be varied even without notice to customers.