

# TRASFORMATORE DI CORRENTE TOROIDALE INGLOBATO IN RESINA PER CAVO PASSANTE MT TIPO APRIBILE, PER INTERNO

INDOOR RESIN MOULDED RING-CORE SPLIT-TYPE CURRENT TRANSFORMER FOR MOUNTING ON HIGH VOLTAGE CABLES

---

## TCO/536-A

- TRASFORMATORE DI CORRENTE PER MISURA O PROTEZIONE



- CURRENT TRANSFORMER FOR MEASURE OR PROTECTIVE



**S.A.EL. S.r.l.** STRUMENTAZIONE APPARECCHIATURE ELETTRONICHE  
Via Romagna, 1/3 - 20090 Segrate (Milano) - Tel. +39 02 2139902 Fax +39 02 2135573  
<http://www.saelsrl.com> E-mail: [info@saelsrl.com](mailto:info@saelsrl.com)



## Trasformatore di corrente toroidale inglobato in resina per cavo passante MT tipo apribile, per interno

Indoor resin moulded ring-core split-type current transformer for mounting on high voltage cables

### Caratteristiche generali

Isolamento a secco, inglobamento in resina sintetica  
 A nucleo apribile, per la diretta applicazione su cavo o barre  
 Isolamento verso il conduttore primario a cura del Cliente  
 Tensione massima di riferimento per l'isolamento 0.72 kV  
 Tensione di prova a frequenza industriale per 1'3 kV  
 Corrente nominale secondaria normale 5 A (su richiesta 1 A)  
 Frequenza 50 - 60 Hz  
 Costruzione a norme CEI e Raccomandazioni IEC  
 A richiesta: protezione sigillabile sui morsetti secondari

### General features

Dry insulation, resin moulded  
 Split-type core, for direct application on cable or bars  
 Insulation to the primary conductor to be provided by the customer  
 Highest system voltage 0.72 kV  
 One-minute power frequency test voltage 3 kV  
 Normal secondary rated current 5 A (on request 1 A)  
 Frequency 50 - 60 Hz  
 According to CEI Standards and IEC Recommendations  
 On request, sealable cover on the secondary terminals

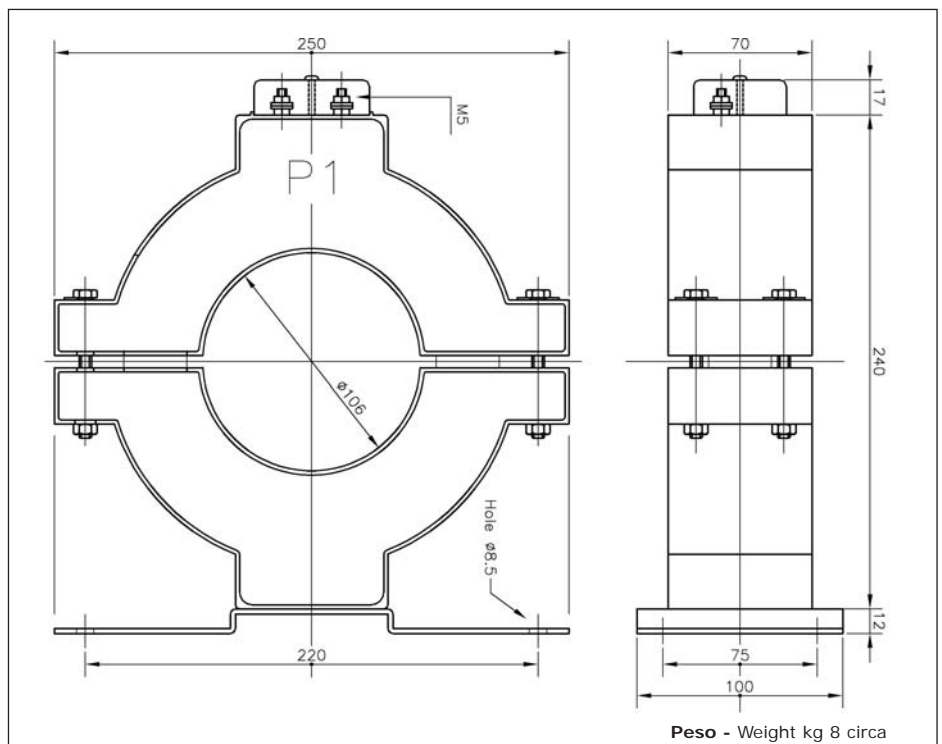
### Modello Type

### Dimensioni d'ingombro mm Outline dimensions mm

## TCO/536-A

Correnti primarie da 50 a 2000 A  
 Corrente nominale termica di corto circuito 60 Ipn

Primary currents 50 to 2000 A  
 Rated short-time thermal current 60 Ipn



Correnti primarie Primary currents		A	50	60	80	100	150	200	250	300	500	600	800	1000	1200	1500	2000
Prestazioni Burdens	Cl. 0.5	VA	-	-	-	-	-	3	5	8	10	15	20	25	30	30	30
	Cl. 1	VA	-	-	-	-	5	6	10	16	20	30	40	50	60	60	60
	Cl. 3	VA	1.5	2.5	4	6	12	20	30	-	-	-	-	-	-	-	-
	Cl. 5P10	VA	-	-	-	3	5	5	5	8	10	10	10	10	10	10	10



**S.A.E.L. S.r.l.** STRUMENTAZIONE APPARECCHIATURE ELETTRONICHE  
 Via Romagna, 1/3 - 20090 Segrate (Milano) - Tel. +39 02 2139902 Fax +39 02 2135573  
<http://www.saelsrl.com> E-mail: info@saelsrl.com

Fascicolo 09071