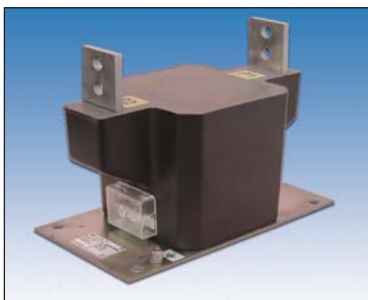


TRASFORMATORI DI MISURA PER MEDIA TENSIONE CON ISOLAMENTO IN RESINA

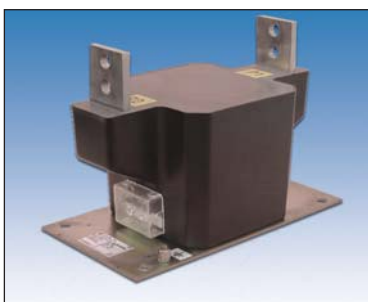
MEDIUM VOLTAGE INSTRUMENT TRANSFORMERS RESIN INSULATED

7.2/20/60 kV

Esenti da scariche parziali
Partial discharges free



**Trasformatore di corrente
ad 1 nucleo**
Single core Current Transformer



**Trasformatore di corrente
ad 2 nuclei**
Double core Current Transformer



**Trasformatore di tensione
a 2 poli isolati**
Two poles Voltage Transformer



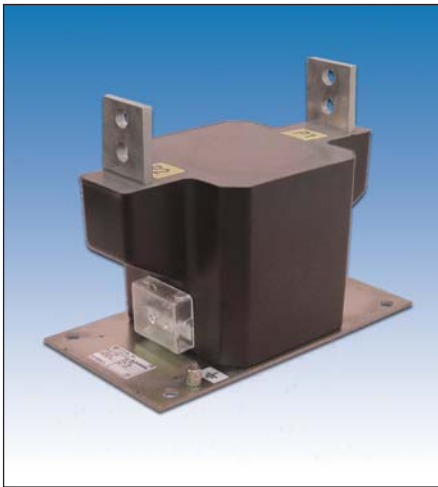
**Trasformatore di tensione
ad 1 polo isolato**
Single pole Voltage Transformer





Trasformatore di corrente per M.T ad 1 nucleo Single core Current Transformer for medium voltage

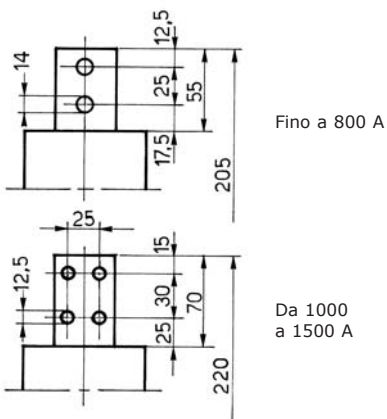
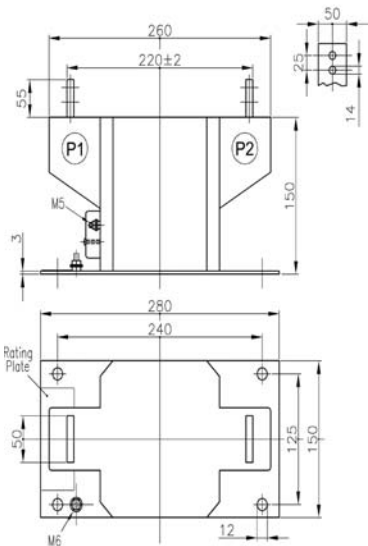
Caratteristiche generali - General features



Isolamento a secco, in resina
Ad uno o due rapporti primari ottenuti con presa sul secondario
 Frequenza nominale 50 opp. 60 Hz
 Tensione massima di riferimento per l'isolamento 7.2 kV
 Tensione di prova a frequenza industriale e ad impulso 20/60 kV
 Corrente nominale secondaria normale 5 A (a richiesta 1 A)
 Corrente nominale termica di c.to c.to 100 I_{pn}/1s
 Fattore di sicurezza F_s ≤ 5 relativamente al secondario di misura
 Costruzione a norme CEI e raccomandazioni IEC
 Esenti da scariche parziali
 Funzionamento all'interno, installazione anche in clima tropicale
 Coprimorsetti sigillabili sui morsetti secondari, a richiesta

Dry-insulating in resin
 Single or double ratios, by secondary reconnection
 Rated frequency 50 or 60 Hz
 Highest system voltage 7.2 kV
 Test voltage (1/50 Hz) and impulse voltage 20/60 kV
 Normal secondary rated current 5 A (1 A on request)
 Rated short-time thermal current 100 I_{pn}/1 s
 Security factor F_s ≤ 5 (measuring winding)
 According to CEI Standards and IEC Recommendations
 Partial discharges free
 Indoor operating, installation also in tropics
 Sealable protection on the measuring secondary (on request)

Dimensioni d'ingombro e pesi Outline dimensions and weights



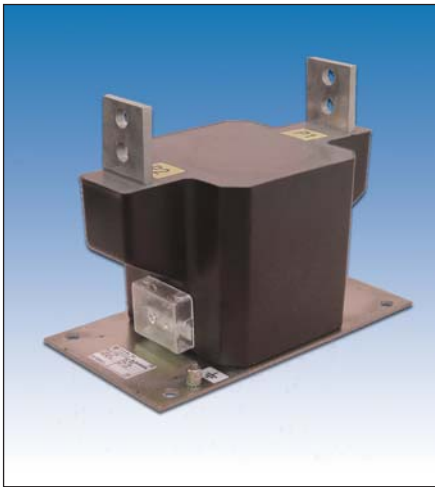
Peso - Weight kg 9.5 circa

Modello Type	Corrente nominale primaria Rated primary current I _{pn} A	Prestazione nominale Rated burden			Attacchi primari Primary terminals mm		
		Cl. 0.5 VA	Cl. 1 VA	Cl. 5P10 VA			
TCM/7 ad un solo rapporto di trasformazione Single primary ratio	5	20	40	10	50x6		
	10	20	40	10			
	15	20	40	10			
	25	20	40	10			
	40	20	40	10			
	60	20	40	10			
	100	20	40	10			
	150	20	40	10			
	250	20	40	10			
	400	20	40	10			
500	500	25	50	10	50x8		
	600	25	50	10			
	800	30	60	10			
	1000	1000	40	80		10	50x20
		1200	40	80		10	
		1500	50	100		10	
TCM/7 a due rapporti di trasformazione Double ratio	5-10	6-20	12-40	5-10	50x6		
	10-20	6-20	12-40	5-10			
	25-50	6-20	12-40	5-10			
	40-80	6-20	12-40	5-10			
	60-120	6-20	12-40	5-10			
	100-200	6-20	12-40	5-10			
	200-400	200-400	6-20	12-40		5-10	50x8
		250-500	10-20	20-40		5-10	
		300-600	15-25	30-50		6-10	
	400-800	20-30	40-60	10-10		50x20	
500-1000	25-40	50-80	10-10				
600-1200	25-40	50-80	10-10				
750-1500	25-40	50-100	10-10				



Trasformatore di corrente per M.T a 2 nuclei Double core Current Transformer for medium voltage

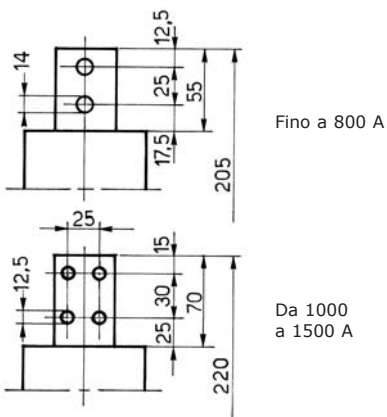
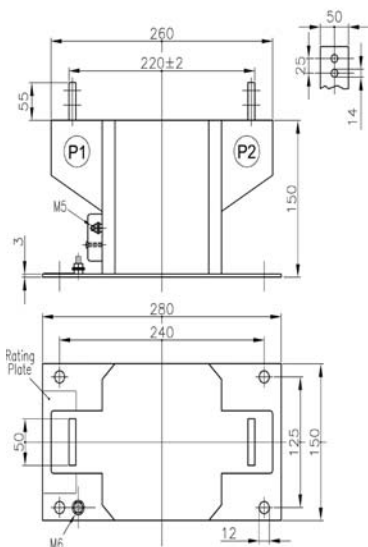
Caratteristiche generali - General features



Isolamento a secco, in resina
Ad uno o due rapporti primari ottenuti con presa sul secondario
 Frequenza nominale 50 opp. 60 Hz
 Tensione massima di riferimento per l'isolamento 7.2 kV
 Tensione di prova a frequenza industriale e ad impulso 20/60 kV
 Corrente nominale secondaria normale 5 A (a richiesta 1 A)
 Corrente nominale termica di c.to c.to 100 I_{pn}/1s
 Fattore di sicurezza F_s ≤ 5 relativamente al secondario di misura
 Costruzione a norme CEI e raccomandazioni IEC
 Esenti da scariche parziali
 Funzionamento all'interno, installazione anche in clima tropicale
 Coprimorsetti sigillabili sui morsetti secondari, a richiesta

Dry-insulating in resin
 Single or double ratios, by secondary reconnection
 Rated frequency 50 or 60 Hz
 Highest system voltage 7.2 kV
 Test voltage (1/50 Hz) and impulse voltage 20/60 kV
 Normal secondary rated current 5 A (1 A on request)
 Rated short-time thermal current 100 I_{pn}/1 s
 Security factor F_s ≤ 5 (measuring winding)
 According to CEI Standards and IEC Recommendations
 Partial discharges free
 Indoor operating, installation also in tropics
 Sealable protection on the measuring secondary (on request)

Dimensioni d'ingombro e pesi Outline dimensions and weights



Peso - Weight kg 9.5 circa

Modello Type	Corrente nominale primaria Rated primary current I _{pn} A	Prestazione nominale Rated burden			Attacchi primari Primary terminals mm
		Cl. 0.5 VA	Cl. 1 VA	Cl. 5P10 VA	
TCM/7-2 ad un solo rapporto di trasformazione Single primary ratio	5	20	40	10	50x6
	10	20	40	10	
	15	20	40	10	
	25	20	40	10	50x8
	40	20	40	10	
	60	20	40	10	
	100	20	40	10	
	150	20	40	10	50x20
	250	20	40	10	
	400	20	40	10	
TCM/7-2 a due rapporti di di trasformazione Double ratio	5-10	6-20	12-40	5-10	50x6
	10-20	6-20	12-40	5-10	
	25-50	6-20	12-40	5-10	
	40-80	6-20	12-40	5-10	50x8
	60-120	6-20	12-40	5-10	
	100-200	6-20	12-40	5-10	
	200-400	6-20	12-40	5-10	50x20
	250-500	10-20	20-40	5-10	
	300-600	15-25	30-50	6-10	
	400-800	20-30	40-60	10-10	50x20
	500-1000	25-40	50-80	10-10	
	600-1200	25-40	50-80	10-10	
750-1500	25-40	50-100	10-10		



Trasformatore di corrente per M.T ad uno o due poli primari Single or two poles medium voltage Potential Transformers

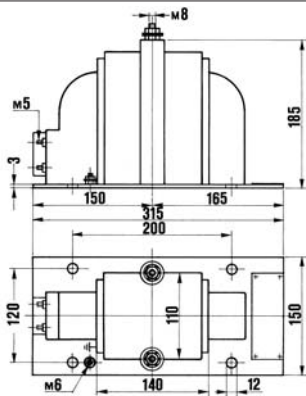
Caratteristiche generali - General features



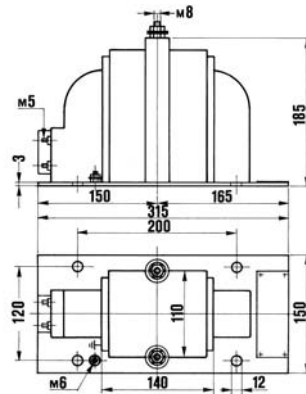
Isolamento a secco, in resina
Ad uno o due rapporti primari ottenuti con presa sul secondario
Frequenza nominale 50 opp. 60 Hz
Tensione massima di riferimento per l'isolamento 7.2 kV
Tensione di prova a frequenza industriale e ad impulso 20/60 kV
Fattore di tensione nominale: 1.2 continuativo (2 poli); 1.9/8 h (1 polo)
Costruzione a norme CEI e raccomandazioni IEC
Esenti da scariche parziali
Funzionamento all'interno, installazione anche in clima tropicale
Coprimorsetti sigillabile sul secondario di misura, a richiesta
A richiesta: 2 avvolgimenti secondari

Dry-insulating in resin
 Single or double ratios, by secondary reconnection
 Rated frequency 50 or 60 Hz
 Highest system voltage 7.2 kV
 Test voltage (1/50 Hz) and impulse voltage 20/60 kV
 Rated voltage factor: 1.2 continuous (2 poles); 1.9/8 h (1 pole)
 According to CEI Standards and IEC Recommendations
 Partial discharges free
 Indoor operating, installation also in tropics
 Sealable protection on the measuring secondary (on request)
 On request: two secondary windings

Dimensioni d'ingombro e pesi
Outline dimensions and weights



Peso - Weight kg 9.5 circa



Peso - Weight kg 9.5 circa

Modello Type	Tensione nominale primaria Rated primary voltage kV	Tensione nominale secondaria Rated secondary voltage V	Prestazione nominale Rated burden			
			Cl. 0.5 VA	Cl. 1 VA	Cl. 3P VA	
TVM/7 a 2 poli isolati per inserzione tra le fasi Two poles insertion between phase and phase	3	100	40	80	100	
	4	opp. 110	40	80	100	
	5		40	80	100	
	6		40	80	100	
TVM/7-1 ad 1 polo isolato per inserzione tra fase e terra Single pole insertion between phase and earth	3:√3	100:√3	30	60	80	
	4:√3	opp. 110:√3	30	60	80	
	5:√3		30	60	80	
	6:√3		30	60	80	
Avvolgimento ausiliario per tensione residua (Prestazione non contemporanea). Residual voltage winding (Not contemporary burden).						
			100:3	-	-	80
			110:3	-	-	80

Nota: Eventuale avvolgimento ausiliario di misura 100/√3 opp. 110/√3. (Prestazione totale contemporanea per entrambi gli avvolgimenti uguale a quella indicata per cl. 0.5).

Note: Eventual measure auxiliary winding 100/√3 or 110/√3. (Contemporary total burden for both windings equal to the value indicated for class 0.5).

Fascicolo 01073

