

Trasformatori di Corrente per Bassa Tensione a nucleo apribile

**Low Voltage
Split core
Current Transformers**

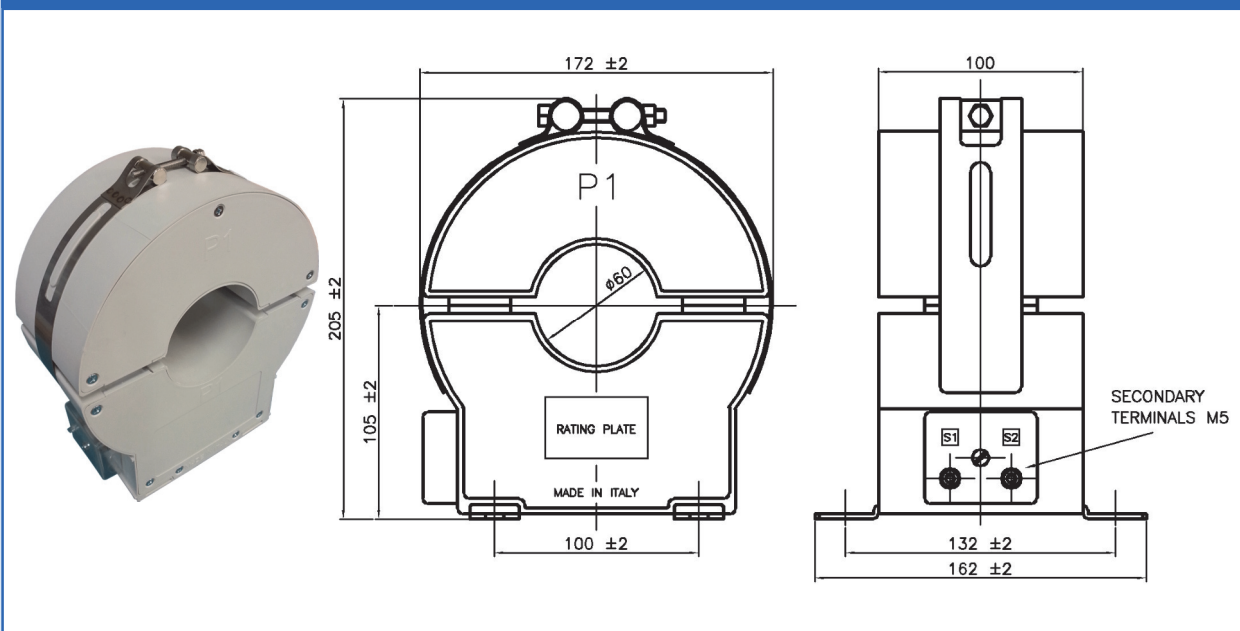


Dati tecnici generali / General data

- Corrente termica di breve durata / <i>Rated short-time thermal current (I_{th})</i>	100/1	In/s	Max 40 kA
- Livelli d'isolamento / <i>Insulation levels</i>	0,72/3	kV	r.m.s
- Frequenza nominale / <i>Rated frequency</i>	50 ÷ 60	Hz	
- Corrente primaria / <i>Primary current</i>	50 ÷ 500	A	
- Foro per passaggio cavo/i / <i>Hole for wire/cable</i>	60	mm	
- Peso (circa) / <i>Weight (about)</i>	3	kg	
- Grado di protezione / <i>Protection degree</i>	IP20	-	
- Temperatura di funzionamento / <i>Working temperature</i>	-10 ÷ +70	°C	
- Temperatura di immagazzinamento / <i>Storage temperature</i>	-20 ÷ +80	°C	

- Conforme alle norme CEI EN 60044-1 & CEI EN 61869-2 / *According to IEC 60044-1 & IEC 61869-2 standards*
- Isolamento in resina / *Resin insulated*
- Custodia in materiale plastico autoestinguente / *Self-extinguishing plastic case*
- Fornito con piedini di fissaggio / *Supplied with wall mounting pins*
- Per uso interno / *For Indoor use*
- **Esecuzione sigillabile per UTF a richiesta / *Sealable executions for UTF on request***
- Esecuzioni speciali con caratteristiche diverse da quelle indicate, a richiesta
- *Special executions with different characteristics from that ones indicated, on request*

Dimensioni in mm / Dimensions mm



Corrente Prim. Primary Current [A]	Classe Prestazione Class - Burden	Codice Code	Classe Prestazione Class - Burden	Codice Code	Classe Prestazione Class - Burden	Codice Code
Possibili realizzazioni con Corrente secondaria 1 o 5 A - Examples of production with secondary current 1 or 5 A						
50 A	-	-	3 - 2 VA	TCR1479A50B	10P10 - 1.5 VA	TCR1479A50C
60 A	-	-	3 - 2 VA	TCR1479A60B	10P10 - 1.5 VA	TCR1479A60C
80 A	-	-	3 - 3VA	TCR1479A80B	10P10 - 2 VA	TCR1479A80C
100 A	-	-	1 - 3 VA	TCR1479A100B	5P10 - 3 VA	TCR1479A100C
150 A	-	-	1 - 5 VA	TCR1479A150B	5P10 - 5 VA	TCR1479A150C
200 A	0.2 - 3 VA	TCR1479A200A	0.5 - 4 VA	TCR1479A200B	5P10 - 6 VA	TCR1479A200C
250 A	0.2 - 5 VA	TCR1479A250A	0.5 - 6 VA	TCR1479A250B	5P10 - 8 VA	TCR1479A250C
300 A	0.2 - 7.5 VA	TCR1479A300A	0.5 - 10 VA	TCR1479A300B	5P10 - 10 VA	TCR1479A300C
400 A	0.2 - 10 VA	TCR1479A400A	0.5 - 15 VA	TCR1479A400B	5P10 - 10 VA	TCR1479A400C
500 A	0.2 - 15 VA	TCR1479A500A	0.5 - 20 VA	TCR1479A500B	5P10 - 10 VA	TCR1479A500C

Dati tecnici generali / General data

- Corrente termica di breve durata / <i>Rated short-time thermal current (I_{th})</i>	100/1	In/s	Max 40 kA
- Livelli d'isolamento / <i>Insulation levels</i>	0,72/3	kV	r.m.s
- Frequenza nominale / <i>Rated frequency</i>	50 ÷ 60	Hz	
- Corrente primaria / <i>Primary current</i>	50 ÷ 1000	A	
- Foro per passaggio cavo/i / <i>Hole for wire/cable</i>	80	mm	
- Peso (circa) / <i>Weight (about)</i>	4	Kg	
- Grado di protezione / <i>Protection degree</i>	IP20	-	
- Temperatura di funzionamento / <i>Working temperature</i>	-10 ÷ +70	°C	
- Temperatura di immagazzinamento / <i>Storage temperature</i>	-20 ÷ +80	°C	

- Conforme alle norme CEI EN 60044-1 & CEI EN 61869-2 / *According to IEC 60044-1 & IEC 61869-2 standards*

- Isolamento in resina / *Resin insulated*

- Custodia in materiale plastico autoestinguente / *Self-extinguishing plastic case*

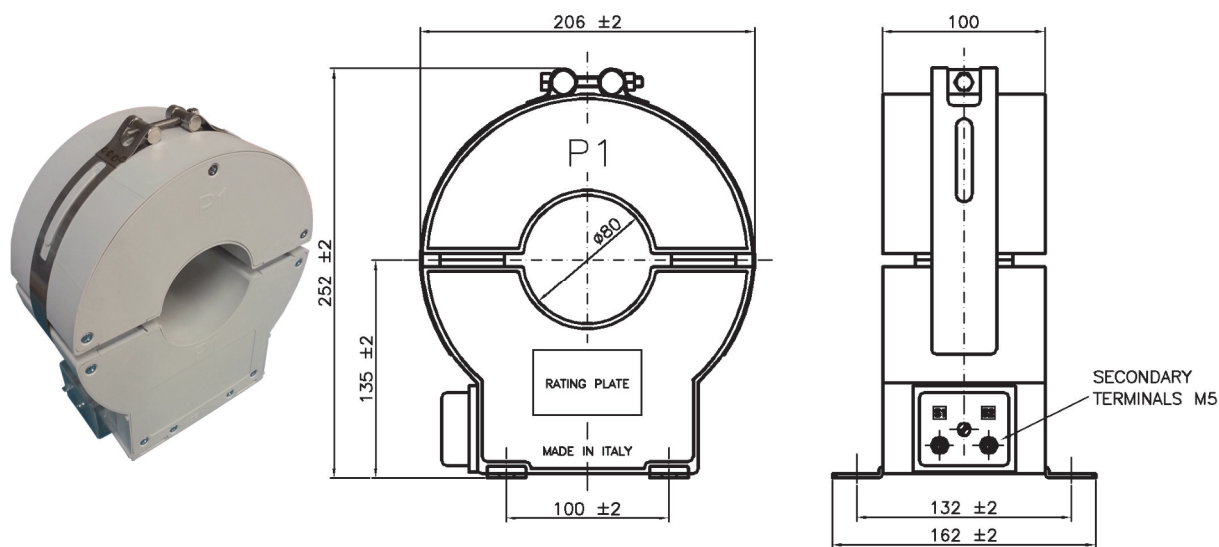
- Fornito con piedini di fissaggio / *Supplied with wall mounting pins*

- Per uso interno / *For indoor use*

- **Esecuzione sigillabile per UTF a richiesta / *Sealable executions for UTF on request***

- Esecuzioni speciali con caratteristiche diverse da quelle indicate, a richiesta

- *Special executions with different characteristics from that ones indicated, on request*

Dimensioni in mm / Dimensions mm


Corrente Primaria Primary Current [A]	Classe Prestazione Class - Burden	Codice Code	Classe Prestazione Class - Burden	Codice Code	Classe Prestazione Class - Burden	Codice Code
Possibili realizzazioni con Corrente secondaria 1 o 5 A - Examples of production with secondary current 1 or 5 A						
50 A	-	-	3 - 2 VA	TCR1571A50B	10P10 - 1.5 VA	TCR1571A50C
60 A	-	-	3 - 2 VA	TCR1571A60B	10P10 - 1.5 VA	TCR1571A60C
80 A	-	-	3 - 3VA	TCR1571A80B	10P10 - 2 VA	TCR1571A80C
100 A	-	-	1 - 3 VA	TCR1571A100B	5P10 - 3 VA	TCR1571A100C
150 A	-	-	1 - 5 VA	TCR1571A150B	5P10 - 5 VA	TCR1571A150C
200 A	0.2 - 3 VA	TCR1571A200A	0.5 - 4 VA	TCR1571A200B	5P10 - 6 VA	TCR1571A200C
250 A	0.2 - 5 VA	TCR1571A250A	0.5 - 6 VA	TCR1571A250B	5P10 - 8 VA	TCR1571A250C
300 A	0.2 - 7.5 VA	TCR1571A300A	0.5 - 10 VA	TCR1571A300B	5P10 - 10 VA	TCR1571A300C
400 A	0.2 - 10 VA	TCR1571A400A	0.5 - 15 VA	TCR1571A400B	5P10 - 10 VA	TCR1571A400C
500 A	0.2 - 15 VA	TCR1571A500A	0.5 - 20 VA	TCR1571A500B	5P10 - 10 VA	TCR1571A500C
600 A	0.2 - 20 VA	TCR1571A600A	0.5 - 25 VA	TCR1571A600B	5P10 - 10 VA	TCR1571A600C
800 A	0.2 - 25 VA	TCR1571A800A	0.5 - 30 VA	TCR1571A800B	5P10 - 10 VA	TCR1571A800C
1000 A	0.2 - 25 VA	TCR1571A1K0A	0.5 - 30 VA	TCR1571A1K0B	5P10 - 10 VA	TCR1571A1K0C

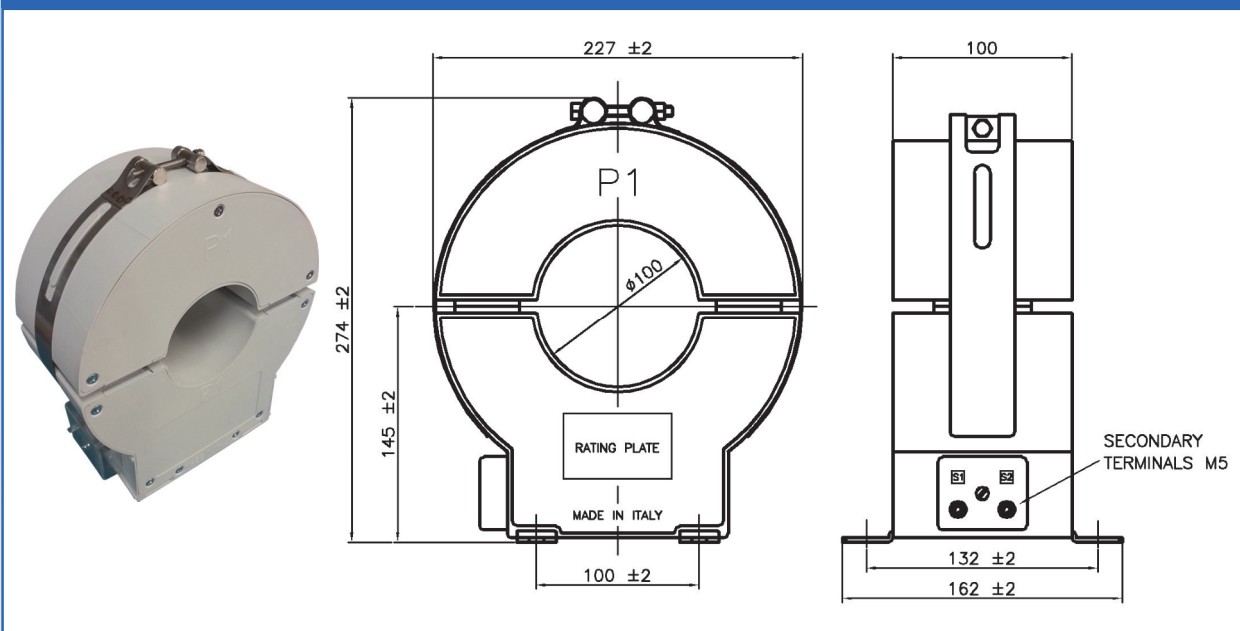


Dati tecnici generali / General data

- Corrente termica di breve durata / <i>Rated short-time thermal current (I_{th})</i>	100/1	In/s	Max 40 kA
- Livelli d'isolamento / <i>Insulation levels</i>	0,72/3	kV	r.m.s
- Frequenza nominale / <i>Rated frequency</i>	50 ÷ 60	Hz	
- Corrente primaria / <i>Primary current</i>	50 ÷ 1500	A	
- Foro per passaggio cavo/i / <i>Hole for wire/cable</i>	100	mm	
- Peso (circa) / <i>Weight (about)</i>	5	Kg	
- Grado di protezione / <i>Protection degree</i>	IP20	-	
- Temperatura di funzionamento / <i>Working temperature</i>	-10 ÷ +70	°C	
- Temperatura di immagazzinamento / <i>Storage temperature</i>	-20 ÷ +80	°C	

- Conforme alle norme CEI EN 60044-1 & CEI EN 61869-2 / *According to IEC 60044-1 & IEC 61869-2 standards*
- Isolamento in resina / *Resin insulated*
- Custodia in materiale plastico autoestinguente / *Self-extinguishing plastic case*
- Fornito con piedini di fissaggio / *Supplied with wall mounting pins*
- Per uso interno / *For Indoor use*
- **Esecuzione sigillabile per UTF a richiesta / *Sealable executions for UTF on request***
- Esecuzioni speciali con caratteristiche diverse da quelle indicate, a richiesta
- *Special executions with different characteristics from that ones indicated, on request*

Dimensioni in mm / Dimensions mm



Corrente Primaria Primary Current [A]	Classe Prestazione Class - Burden	Codice Code	Classe Prestazione Class - Burden	Codice Code	Classe Prestazione Class - Burden	Codice Code
Possibili realizzazioni con Corrente secondaria 1 o 5 A - Examples of production with secondary current 1 or 5 A						
50 A	-	-	3 - 2 VA	TCR1550A50B	10P10 - 1.5 VA	TCR1550A50C
60 A	-	-	3 - 2 VA	TCR1550A60B	10P10 - 1.5 VA	TCR1550A60C
80 A	-	-	3 - 3VA	TCR1550A80B	10P10 - 2 VA	TCR1550A80C
100 A	-	-	1 - 3 VA	TCR1550A100B	5P10 - 3 VA	TCR1550A100C
150 A	-	-	1 - 5 VA	TCR1550A150B	5P10 - 5 VA	TCR1550A150C
200 A	0.2 - 3 VA	TCR1550A200A	0.5 - 4 VA	TCR1550A200B	5P10 - 6 VA	TCR1550A200C
250 A	0.2 - 5 VA	TCR1550A250A	0.5 - 6 VA	TCR1550A250B	5P10 - 8 VA	TCR1550A250C
300 A	0.2 - 7.5 VA	TCR1550A300A	0.5 - 10 VA	TCR1550A300B	5P10 - 10 VA	TCR1550A300C
400 A	0.2 - 10 VA	TCR1550A400A	0.5 - 15 VA	TCR1550A400B	5P10 - 10 VA	TCR1550A400C
500 A	0.2 - 15 VA	TCR1550A500A	0.5 - 20 VA	TCR1550A500B	5P10 - 10 VA	TCR1550A500C
600 A	0.2 - 20 VA	TCR1550A600A	0.5 - 25 VA	TCR1550A600B	5P10 - 10 VA	TCR1550A600C
800 A	0.2 - 25 VA	TCR1550A800A	0.5 - 30 VA	TCR1550A800B	5P10 - 10 VA	TCR1550A800C
1000 A	0.2 - 25 VA	TCR1550A1K0A	0.5 - 30 VA	TCR1550A1K0B	5P10 - 10 VA	TCR1550A1K0C
1500 A	0.2 - 30 VA	TCR1550A1K5A	0.5 - 30 VA	TCR1550A1K5B	5P10 - 10 VA	TCR1550A1K5C