

DERIVATORI E DIVISORI DI TENSIONE PER C.C

SHUNTS AND VOLTAGE DIVIDERS FOR DC

- DERIVATORI CON CADUTA DI TENSIONE 60 mV
 - DERIVATORI CON CADUTA DI TENSIONE 150 mV
 - DIVISORI DI TENSIONE PER C.C
-

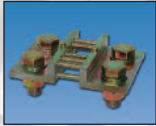


- SHUNTS WITH RATED VOLTAGE DROP 60 mV
 - SHUNTS WITH RATED VOLTAGE DROP 150 mV
 - DC VOLTAGE DIVIDERS
-



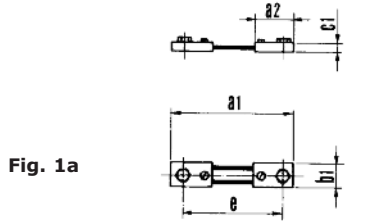
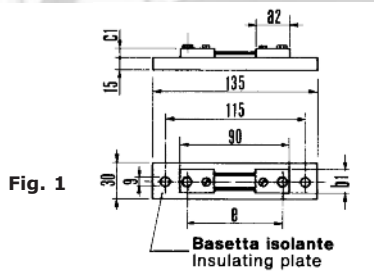
S.A.EL. S.r.l. STRUMENTAZIONE APPARECCHIATURE ELETTRONICHE

Via Romagna, 1/3 - 20090 Segrate (Milano) - Tel. +39 02 2139902 Fax +39 02 2135573
<http://www.saelsrl.com> E-mail: info@saelsrl.com



DERIVATORI CON CADUTA DI TENSIONE NOMINALE 60 mV per strumenti in corrente continua

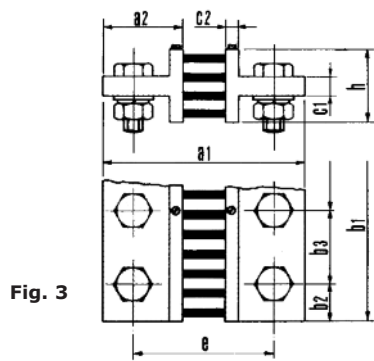
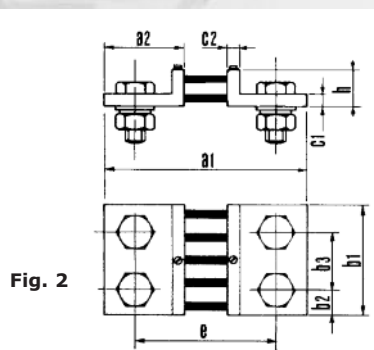
SHUNTS WITH RATED VOLTAGE DROP 60 mV
for DC instruments



Precisione classe 0.5
Costruzione a norme DIN 43703 e raccomandazioni IEC
Tondini saldati con argento a 600 °C
Completati di bulloneria per attacchi di corrente e per prese di tensione
Prese di tensione: 2 viti M5 X 8 con 4 rondelle
Cordoni doppi tarati (a richiesta): 1.5 m - 2.5 mm² - 0.02 Ω
Sovraccarichi: 1.2 In permanente
10 In per 5 secondi fino a 250 A
5 In per 5 secondi da 251 a 2000 A
2 In per 5 secondi da 2001 15000 A

Accuracy class 0.5
 Manufactured according to DIN Standards 43703 and IEC Recommendations
 Soldering by silver at 600 °C
 Supplied with screw bolt for current and voltage connections
 Reconnections voltage: 2 screw M5 X 8 with 4 washers
 Two calibrated leads (on request): 1.5 m - 2.5 mm² - 0.02 Ω
 Overloads: 1.2 In continuous
 10 In for 5 seconds up to 250 A
 5 In for 5 seconds from 251 up to 2000 A
 2 In for 5 seconds from 2001 up to 15000 A

Corrente nominale Rated current	Esecuzione secondo figura Execution to figure	Dimensioni in mm - Dimensions mm								Attacchi di corrente - Current connections			
		a1	a2	b1	b2	b3	c1	c2	e	h	Numero Numbers No.	Bulloni Screw bolts DIN 933-5.8	Dadi Nuts DIN 934-5
A													
1-1.5-2.5-4-6-10-15-25	1	-	28	20	-	-	8	-	78	-	2 X 1	M 5 X 12	-
40-60-100-150	1a	100	33	20	-	-	8	-	80	-	2 X 1	M 8 X 16	-
250	2	145	55	30	15	-	10	10	105	30	2 X 1	M 12 X 40	M 12
400				40	20	-						M 16 X 45	M 16
1000	2	165	65	60	30	-	10	10	115	30	2 X 1	M 20 X 50	M 20
1500				90	21	48						M 16 X 45	M 16
2500	2	165	65	120	30	60	10	10	115	30	2 X 2	M 20 X 50	M 20
4000							15					60	
6000	3	175	70	154	25	52	25	15	125	130	2 X 3	M 20 X 75	M 20
10000	3	185	75	206	25	52	30	20	135	170	2 X 4	M 20 X 80	
15000													

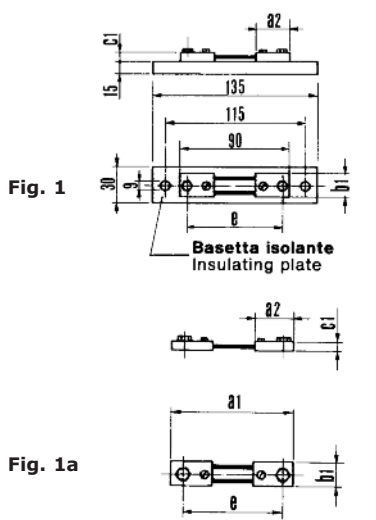


Corrente nominale Rated current A	Autoconsumo Selfconsumption W	Peso Weight Kg	Corrente nominale Rated current A	Autoconsumo Selfconsumption W	Peso Weight Kg
1-1.5-2.5-4 6-10-15-25	0.06 ÷ 1.5	0.20	1200	72	2.00
			1500	90	2.00
40-50-60	2.4-3-3.6	0.15	2000	120	3.00
80-100-120	4.8-6-7.2	0.15	2500	150	3.00
150	9	0.15	3000	180	4.00
200	12	0.15	4000	240	4.00
250	15	0.50	5000	300	10.0
300	18	0.50	6000	360	10.0
400	24	0.80	8000	480	17.5
500	30	0.80	10000	600	21.0
600	36	0.80	12000	720	26.0
800	48	0.80	15000	900	27.0
1000	60	1.50			



DERIVATORI CON CADUTA DI TENSIONE NOMINALE 150 mV per strumenti in corrente continua

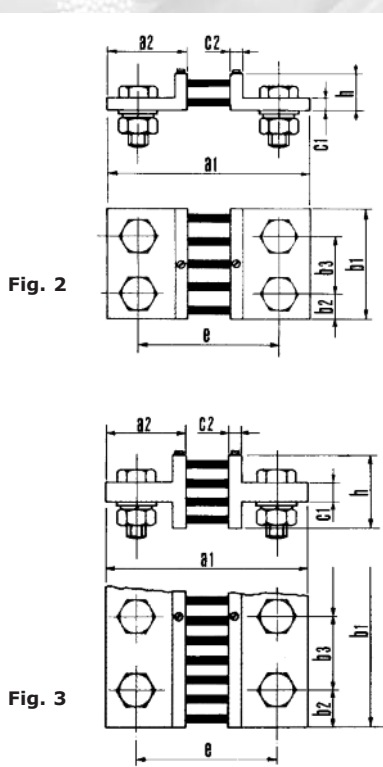
SHUNTS WITH RATED VOLTAGE DROP 150 mV for DC instruments



Precisione classe 0.5
Costruzione a norme DIN 43703 e raccomandazioni IEC
Tondini saldati con argento a 600 °C
Completati di bulloneria per attacchi di corrente e per prese di tensione
Prese di tensione: 2 viti M5 X 8 con 4 rondelle
Cordoni doppi tarati (a richiesta): 1.5 m - 2.5 mm² - 0.02 Ω
Sovraccarichi: 1.2 In permanente
10 In per 5 secondi fino a 250 A
5 In per 5 secondi da 251 a 2000 A
2 In per 5 secondi da 2001 a 15000 A

Accuracy class 0.5
 Manufactured according to DIN Standards 43703 and IEC Recommendations
 Soldering by silver at 600 °C
 Supplied with screw bolt for current and voltage connections
 Reconnections voltage: 2 screw M5 X 8 with 4 washers
 Two calibrated leads (on request): 1.5 m - 2.5 mm² - 0.02 Ω
 Overloads: 1.2 In continuous
 10 In for 5 seconds up to 250 A
 5 In for 5 seconds from 251 up to 2000 A
 2 In for 5 seconds from 2001 up to 15000 A

Corrente nominale Rated current	Esecuzione secondo figura Execution to figure	Dimensioni in mm - Dimensions mm									Attacchi di corrente - Current connections		
		a1	a2	b1	b2	b3	c1	c2	e	h	Numero Numbers No.	Bulloni Screw bolts DIN 933-5.8	Dadi Nuts DIN 934-5
A													
1-1.5-2.5-4-6-10-15-25	1	-	28	20	-	-	8	-	78	-	2 X 1	M 5 X 12	-
40-60-100-150	1a	225	33	25	-	-	8	-	205	-	2 X 1	M 8 X 16	-
250	2	270	55	30	15	-	10	10	230	50	2 X 1	M 12 X 40	M 12
400				40	20	-						M 16 X 45	M 16
1000	2	290	65	70	35	-	10	10	240	60	2 X 1	M 20 X 50	M 20
1500	3			90	21	48						15	2 X 2
2500	3	290	65	120	30	60	25	15	250	130	2 X 2	M 20 X 75	M 20
4000	3			154	25	52							
6000	3	300	70	206	25	52	30	20	260	170	2 X 4	M 20 X 80	
10000				310									
15000	3			310									

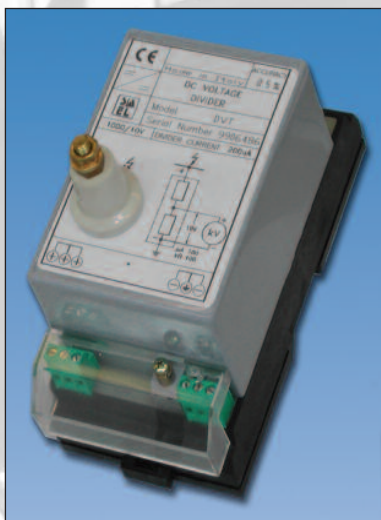


Corrente nominale Rated current A	Autoconsumo Selfconsumption W	Peso Weight Kg	Corrente nominale Rated current A	Autoconsumo Selfconsumption W	Peso Weight Kg
1-1.5-2.5-4-6-10-15-25	0.15 ÷ 3.75	0.20	1200	180	2.00
			1500	225	2.00
40-50-60	6-7.5-9	0.15	2000	300	3.10
80-100-120	12-15-18	0.15	2500	375	3.10
150	22.5	0.15	3000	450	3.20
200	30	0.15	4000	600	3.20
250	37.5	0.55	5000	750	10.3
300	45	0.55	6000	900	10.3
400	60	0.85	8000	1200	18.0
500	75	0.85	10000	1500	21.5
600	90	0.85	12000	1800	28.0
800	120	0.85	15000	2250	29.0
1000	150	1.60			



DIVISORI DI TENSIONE POTENZIOMETRICI PER C.C

DC POTENTIOMETER VOLTAGE DIVIDERS



Caratteristiche generali

Adatti per essere accoppiati a voltmetri indicatori con portata 100 V - 0.5 mA
 Sovraccarico: 2 Vn per 1 s - 1.2 Vn permanente
 Precisione: classe 1
 Tensione di prova: 2 Vn + 1000 V
 Corrente assorbita: 1 mA
 Esecuzione normale ad un solo isolatore primario con comune collegato a massa
 Custodia in materiale isolante per fissaggio a vite oppure a scatto su guida profilata 35 mm, secondo DIN 46277
 Costruzione a norme CEI, IEC, DIN, VDE

General features

Suitable to be coupled to voltmeters range 100 V - 0.5 mA
 Overload: 2 Vn for one s - 1.2 Vn constant
 Accuracy: class 1
 Absorbed current: 1 mA
 Execution: normal with one primary insulator with a common connected to mass
 Housing: thermoplastic material, for screw fixing or snap-on onto rail to 35 mm, DIN 46277
 Manufactured according to CEI, IEC, DIN, VDE Standards

Modello
Type

Tensione primaria
Primary voltage

Inserzione su voltmetro con portata
Insertion on voltmeter

Peso
Weight
kg

V

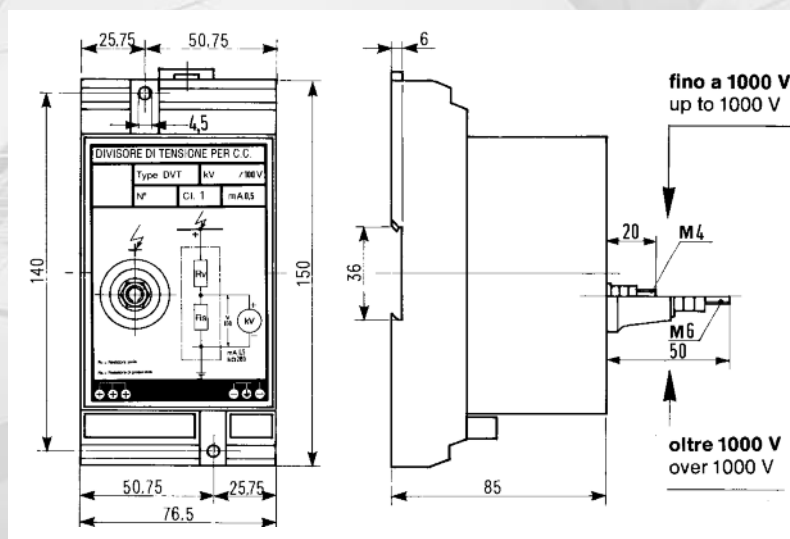
DVT 700 - 800 - 1000 - 1500
2000 - 2500 - 3000 - 4000 - 5000

100 V (0.5 mA)

0.30
0.50

Dimensioni d'ingombro

Outline dimensions



Le caratteristiche tecniche indicate per ciascuno dei vari modelli rappresentati nel presente catalogo, non sono impegnative: esse sono pertanto suscettibili di qualsiasi variazione, anche senza nessun preavviso alla clientela.

The technical characteristics indicated for each type shown in this issue are not engaging: therefore they can be varied even without notice to customers.



S.A.EL. S.r.l. STRUMENTAZIONE APPARECCHIATURE ELETTRONICHE
 Via Romagna, 1/3 - 20090 Segrate (Milano) - Tel. +39 02 2139902 Fax +39 02 2135573
<http://www.saelsrl.com> E-mail: info@saelsrl.com