

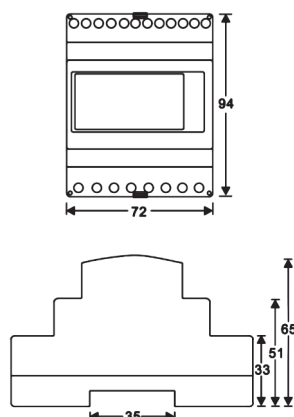
MPM4

Analizzatore di rete DIN con display LCD
DIN Network analysers with LCD display



Codice di ordinazione: **MPM4**
Ordering code: **MPM4**

Dimensioni di ingombro Dimensions



Dati Tecnici

- Display
- Tipo di lettura
- Aggiornamento letture
- Precisione base
- Campo ingresso Voltmetrico
- Campo ingresso Amperometrico
- Campo rapporto TV primario
- Campo rapporto TV secondario
- Campo rapporto TA primario
- Campo rapporto TA secondario
- Frequenza di funzionamento
- Alimentazione ausiliaria
- Sovraccarico di breve durata
- Sovraccarico permanente
- Consumo circuiti amperometrici
- Consumo circuiti voltmetrici
- Sez. massima cavi morsetti amp.
- Sez. massima cavi morsetti volt.
- Isolamento galvanico
- Temperatura di funzionamento
- Temperatura di magazzinaggio
- Grado di protezione custodia
- Grado di protezione morsetti
- Tensione di prova
- Prova impulsiva
- Custodia

- Porta di comunicazione

- Uscite ad impulsi

Technical Data

- Display
- Measuring type
- Readings Update
- Basic accuracy
- Input volt range
- Input amp range
- VT primary ratio range
- VT secondary ratio range
- CT primary ratio range
- CT secondary ratio range
- Operating frequency
- Power supply
- Short-term overload
- Continuous overload
- Current circuits consumption
- Voltage circuits consumption
- Current inputs wire gauge
- Voltage inputs wire gauge
- Galvanic Insulation
- Operating temperature
- Storage temperature
- Protection for housing
- Protection for terminals
- Test voltage
- Surge test
- Case

- Communication port

- Pulse outputs

LCD retroilluminato / Backlit LCD
RMS
100 mS (W-VAR-VA)
1 s tutti gli altri parametri / All others parameters
±0.5 %
20 - 280 V (Ph/N) / 20 - 500 V (Ph/Ph)
0 - 5 A
100 - 500000 V
100 - 400 V
1 - 9999 A
1 - 10 A
45 - 65 Hz
65 - 275 Vac / 90 - 380 Vdc (standard)
20 In; 2 Un
2 In; 1,2 Un
0,005 VA max
0,36 VA max
2,5 mm² max
2,5 mm² max
Completo fino a 2500 Vac / Full up to 2500 Vac
-10°C / +65°C
-25°C / +70°C
IP20
IP20
2 kV, 50 Hz, 60 s
5 kV, 1,2/50µs
Materiale termoplastico autoestinguente UL94-VO
Self extinguishing thermoplastic material UL94-VO
RS485 - Modbus RTU isolata / isolated
Baud rate 2400 - 38400
8 bit - no parity
Address from 1 to 247
Nr.2 tipo / type KYZ
Relay Photo-mos 250 Vac - 50 mA
Peso impulso e durata programabili
Programmable pulse value and duration

Descrizione:

Gli analizzatori di rete MPM4 ideati per l'impiego in sistemi monofase e trifase BT e MT a 3 o 4 fili (anche in presenza di forme d'onda distorte), visualizzano le misure delle principali grandezze elettriche di rete di distribuzione di energia. La visualizzazione delle grandezze misurate (19 misure) viene effettuata mediante l'utilizzo di un display LCD retroilluminato ad alta efficienza con ampio angolo di visibilità, garantendo così la lettura simultanea di più grandezze. Oltre alle grandezze istantanee misurate, l'analizzatore di rete MPM4 visualizza il picco minimo e massimo ed il valore medio delle correnti, tensioni e potenze nonché le distorsioni armoniche (2nd - 60th). Grazie ai rapporti di trasformazione voltmetrico e amperometrico completamente programmabili, le grandezze elettriche vengono espresse direttamente nelle rispettive unità di misura. Gli analizzatori di rete MPM4 integrano in un unico strumento le funzioni svolte da voltmetri, amperometri, frequenzimetri, cosfimetri, wattmetri, varmetri, contatori di energia garantendo così un notevole risparmio economico, la riduzione degli ingombri e dei tempi di cablaggio.

Gli analizzatori di rete MPM4 vengono forniti già completi di uscita seriale RS485 Modbus, 2 uscite ad impulsi per la misura a distanza dell'energia attiva e reattiva.

Description:

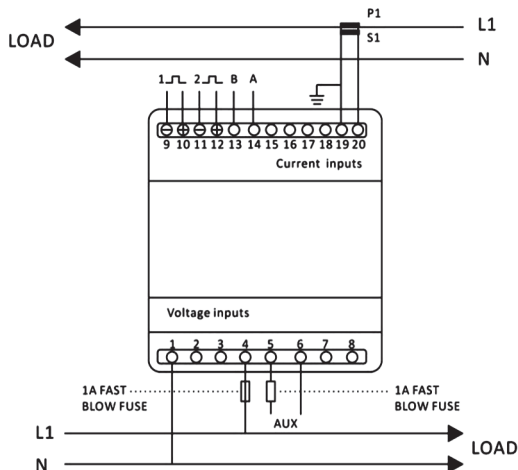
Network analysers MPM4, suitable for use in single-phase and three-phase systems, in LV and MV, 3 or 4 wires (even in presence of distorted waveforms), visualize the measurements of the main electrical characteristics of power distribution network. The visualization of the measured variables (19 variables) is performed through the use of a high efficiency backlit LCD display with wide viewing angle, thus ensuring the simultaneous reading of multiple variables. In addition to instantaneous measures, the network analyzer MPM4 displays the minimum and maximum peak and the average value of currents, voltages and powers as well as harmonic distortion (2nd - 60th). Thanks to the fully programmable voltmetric and amperometric ratios, the electrical measure are expressed directly in their respective units. Network analysers MPM4 integrate into a single instrument functions of voltmeters, ammeters, frequency meters, power factor meters, wattmeters, varmeters, energy meters. This ensure a considerable economic savings and the reduction of space and installation time. **MPM4 network analysers are supplied with a serial output RS485 Modbus, 2 pulse outputs for remote measurement of active and reactive energy.**

PAGINE VISUALIZZATE / DISPLAY PAGES		PAGINE VISUALIZZATE / DISPLAY PAGES	
	Tensioni Fase - Neutro <i>Phase to neutral voltages</i>		Potenza Reattiva istantanea per ogni Fase <i>Instantaneous reactive power (kVar)</i>
	Correnti di Fase <i>Currents on each phase</i>		Potenza Apparente istantanea per ogni Fase <i>Instantaneous Apparent power (KVA)</i>
	Distorsione Armonica Tensioni Fase - Neutro <i>Phase to neutral voltage THD%</i>		Potenza Attiva, Reattiva, Apparente Totali <i>Total kW, kVar, kVA</i>
	Distorsione Armonica Correnti di Fase <i>Current THD% for each phase</i>		Energia Attiva assorbita in kWh <i>Imported active energy in kWh</i>
	Frequenza <i>Frequency</i> Fattore di Potenza (cosφ) <i>Power factor</i>		Energia Attiva resa in kWh <i>Exported active energy in kWh</i>
	Fattore di Potenza (cosφ) Per ogni Fase <i>Power factor of each phase</i>		Energia Reattiva assorbita in kVarh <i>Imported reactive energy in kVarh</i>
	Punta Massima Potenze Attiva <i>Max. Power demand</i>		Energia Reattiva resa in kVarh <i>Exported reactive energy in kVarh</i>
	Punta Massima Correnti di Fase <i>Max. Current demand</i>		Energia Attiva totale in kWh <i>Total active energy in kWh</i>
	Potenza Attiva istantanea per ogni Fase <i>Instantaneous active power (kW)</i>		Energia Reattiva totale in kVarh <i>Total reactive energy in kVarh</i>

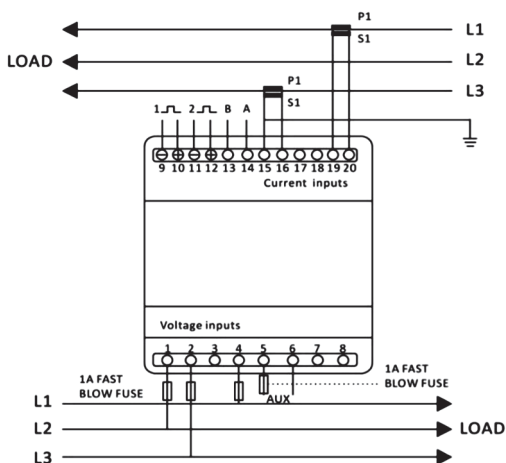
MPM4

Analizzatore di rete DIN con display LCD
DIN Network analysers with LCD display

Schemi di inserzione monofase Single Phase wiring diagrams



Schemi di inserzione trifase - 3 fili (Aron) Three Phase - 3 wire wiring diagrams (Aron)



Schemi di inserzione trifase - 4 fili Three Phase - 4 wire wiring diagrams

